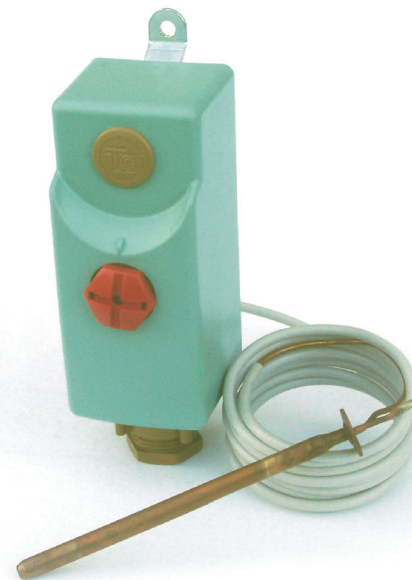


9F2.Q0331

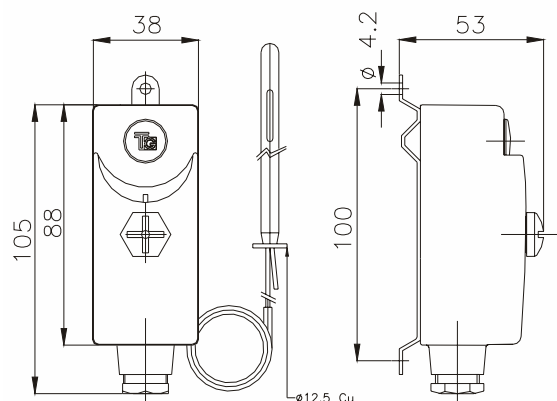
TERMOSTATI DI SICUREZZA CAMINO REGOLABILI A CACCIAVITE
FLUE GAS SAFETY THERMOSTATS WITH INTERNAL SCREWDRIVER ADJUSTMENT

Dati Tecnici
Technical Data

Campo di regolazione Adjustment range	70+110°C
Tolleranza Tolerance	+0 -8°C
Differenziale Differential	Riarmo manuale Manual reset
Capillare ricoperto in PVC R3 Capillary protection with PVC R3	L 1500mm Cu
Elemento sensibile a dilatazione di liquido Liquid filled sensing element	Ø 5 x 90 Cu
Temperatura max di sopportazione dell'elemento sensibile Sensing element max. temperature resistance	180°C
Materiale base Base material	acciaio zincato galvanised steel
Limite temperatura testa di comando Temperature limit of thermostat head	T 85
Grado di protezione Degree of protection	IP40
Tipo di azione Type of action	1B
Portata contatti DORATI Rating GOLD-PLATED contact	0,3A 100mV DC
Utilizzare cavi resistenti al calore To be used heat resistant cables	min. T 130
Messa a terra del dispositivo Device earthing	morsetti a vite screw clamp
Omologhe Approvals	ENEC 03 - CE0497 (PED)



Disegno & Dimensioni
Drawing & Dimensions



Opzioni
Options

Altri campi di temperatura sono disponibili su richiesta
Other temperature ranges are available on request

Altre lunghezze di capillare sono disponibili su richiesta
Other capillary length are available on request

Accessori
Accessories

Piastrina e vite di fissaggio bulbo incluse
Plate and screw for bulb fixing included

Schemi di collegamento
Electrical wiring

