



Termostati limitatori a capillare TG400

Capillary limiter thermostats TG400 series

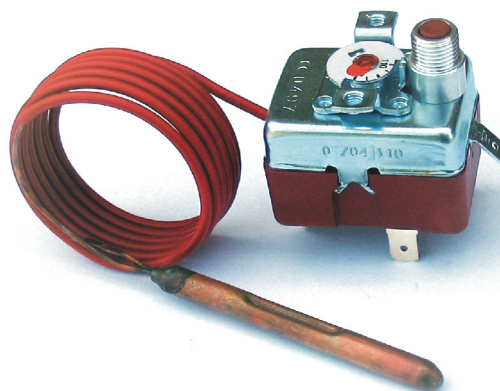
963.11328

LIMITATORI SICUREZZA POSITIVA • REGOLABILI A CACCIAVITE • RIARMO MANUALE • CONTATTI DORATI
 FAIL SAFE LIMITERS • SCREWDRIVER ADJUSTMENT • MANUAL RESET • GOLD-PLATED CONTACTS

Dati Tecnici

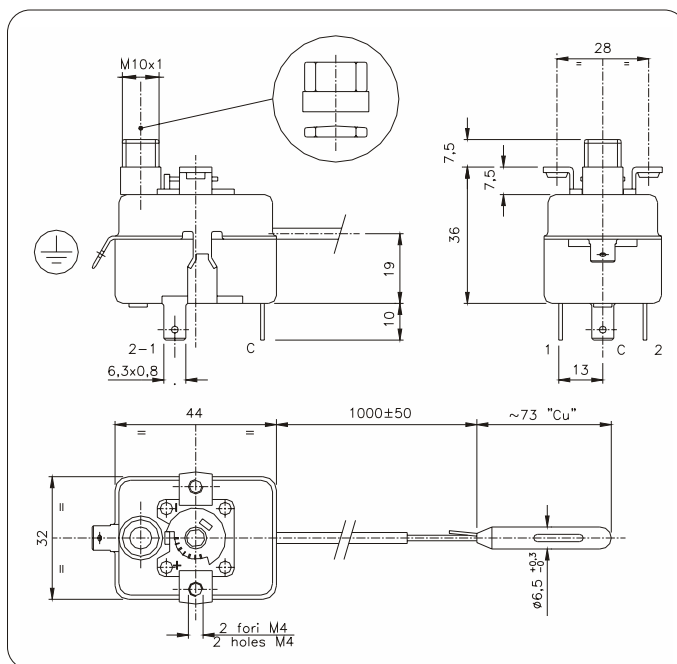
Technical Data

Campo di regolazione	Adjustment range	90+110°C
Tolleranza	Tolerance	+0 -6°C
Differenziale - Riarmo manuale	Differential - Manual reset	20 ±5°C
Minima temperatura ambiente di funzionamento	Minimum working room temperature	0°C
Elemento sensibile	Sensing element	a dilatazione di liquido liquid filled
Temperatura max dell'elemento sensibile	Sensing element max. Temperature	135°C
Costante di tempo	Time constant	DIN 3440
Classe di isolamento	Insulation class	II
Grado di protezione	Degree of protection	IP00
Rivestimento capillare	Capillary protection	PVC R3
Portata contatti DORATI	GOLD-PLATED contact rating	C1 0,3A 100mVDC C2 Service contact
Tipo di azione	Type of action	2B
Omologhe	Approvals	ENEC 03 - CE0497 (PED) - DIN - CSA



Disegno & Dimensioni

Drawing & Dimensions



Opzioni

Options

Lunghezza capillare 1500mm
 Capillary length 1500mm

Versioni a due contatti SPST
 Two contacts versions SPST

Accessori a corredo

Accessories included

Tappo in materiale plastico nero
 Black plastic cap

Dado M10x1 esagono ch. 13
 M10x1 nut hexagon key 13

Schemi di collegamento

Electrical wiring

