

## Filtri gas / Gas filters



### Caratteristiche principali

I filtri della serie 706.. sono idonei ad essere utilizzati per i gas delle famiglie 1, 2 e 3, gas neutri non aggressivi e per l'aria.

### Main features

The filter 706.. series are suitable for gases of families 1, 2 and 3, other neutral gaseous media and air.



**giuliani anello**

**DATI TECNICI**

**Attacchi filettati :** ..... Rp UNI-ISO 7/1  
**Pressione max. di esercizio :** ..... 0,5 bar  
**Grado di filtrazione :** ..... ≤ 50 µm  
**Temperatura d'impiego :** ..... -10°C +80°C  
**Resistenza meccanica :** .. secondo EN13611 (gruppo 1)

**Materiali :** corpo in alluminio; coperchio in acciaio zincato; elemento filtrante in Viledon P15/500S omologato secondo le norme DIN EN779, di lunga durata e con notevole assorbimento di polvere; gabbietta del filtro in materiale sintetico; o-ring coperchio in NBR.

**Combustibili :** gas delle tre famiglie: gas manufatturati (gas città); gas naturali (gruppo H - metano); gas di petrolio liquefatto (gpl); gas non aggressivi.

TUTTE LE OPERAZIONI DI INSTALLAZIONE E MANUTENZIONE, DEVONO ESSERE ESEGUITE ESCLUSIVAMENTE DA PERSONALE QUALIFICATO.



Omologazione UNI-EN 126

Omologazioni per altri paesi disponibili.

**TECHNICAL SPECIFICATIONS**

**Threaded connections :** ..... Rp UNI-ISO 7/1  
**Maximun inlet pressure :** ..... 0,5 bar  
**Filtration degree :** ..... ≤ 50 µm  
**Working temperature :** ..... -10°C +80°C  
**Mechanical strength :** .. according to EN 13611 (group 1)

**Materials :** body in aluminium; cover in galvanized steel; filter element with long-life Viledon P15/500S panels with remarkable dust absorption in according to DIN EN779 specifications; cage for filters in synthetic material; NBR cover o-ring.

**Fuels :** gas of the following groups: manufactured gases (town gas); natural gases (group H - methane); liquid petrol gas (lpg); non aggressive gases.

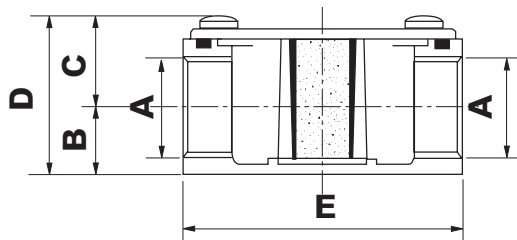
ALL INSTALLATION AND MAINTENANCE OPERATIONS MUST BE CARRIED OUT SOLELY BY QUALIFIED PERSONNEL.



UNI-EN 126 approved

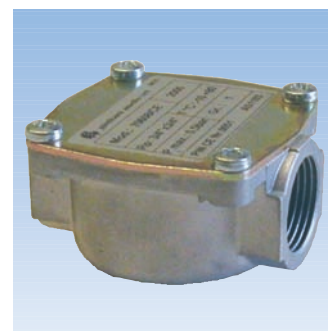
Other countries homologations available.

**Dimensioni d'ingombro/Overall dimensions**



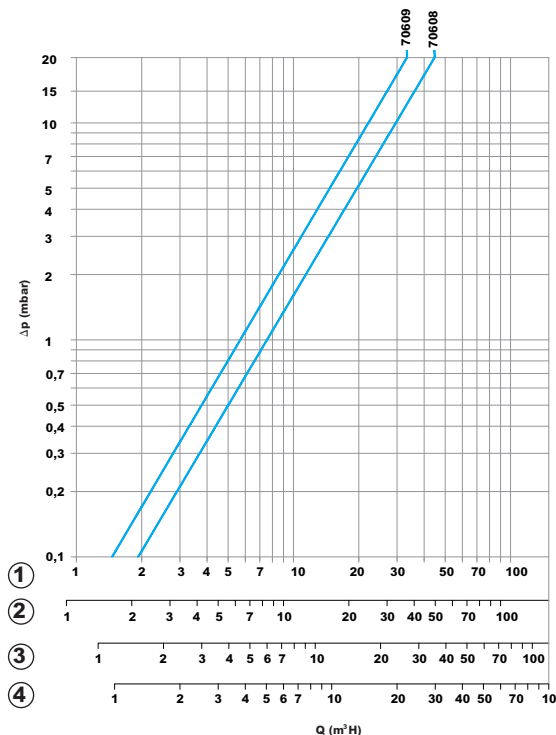
Tipo/Type	A	B	C	D	E
70609	Rp 1/2"	17	22	39	70
70608	Rp 3/4"	17	22	39	70

**Tipo/Type 70609 - 70608**



**Diagramma portate - Perdite di carico/Diagram of flow rates - Pressure drops**

- ① Metano - Methane      dv: 0,62
- ② Gas città - Town gas    dv: 0,45
- ③ Aria - Air                dv: 1
- ④ G.P.L. - L.P.G.         dv: 1,56



**DATI TECNICI**

**Attacchi filettati :** ..... Rp UNI-ISO 7/1  
**Attacchi flangiati :** ..... ISO 7005/2 - Pn 16  
**Pressione d'entrata Pmax. :**  
 - filtri filettati : ..... 1 bar  
 - filtri flangiati : ..... 6 bar  
**Grado di filtrazione :** ..... ≤ 50 µm  
**Temperatura d'impiego :** ..... -20°C +80°C  
**Resistenza meccanica :** .. secondo EN13611 (gruppo 2)

**Materiali :** corpo e coperchi in alluminio; elemento filtrante con due pannelli in Viledon P15/500S omologato secondo le norme DIN EN779, di lunga durata e con notevole assorbimento di polvere; gabbietta per i filtri filettati in materiale sintetico, per i filtri flangiati rinforzi in acciaio zincato; o-ring coperchio in NBR.

**Combustibili :** gas delle tre famiglie: gas manufatturati (gas città); gas naturali (gruppo H - metano); gas di petrolio liquefatto (gpl); gas non aggressivi.

**Caratteristiche costruttive :** tutti i filtri flangiati sono provvisti di raccordi per prese di pressione in entrata e in uscita.

**TECHNICAL SPECIFICATIONS**

**Threaded connections :** ..... Rp UNI-ISO 7/1  
**Flanged connections :** ..... ISO 7005/2 - Pn 16  
**Maximum inlet pressure :**  
 - threaded filters : ..... 1 bar  
 - flanged filters : ..... 6 bar  
**Filtration degree :** ..... ≤ 50 µm  
**Working temperature :** ..... -20°C +80°C  
**Mechanical strength :** .. according to EN13611 (group 2)

**Materials :** body and covers in aluminium. Filter element with two long-life Viledon P15/500S panels with remarkable dust absorption in according to DIN EN779 specifications; cage for threaded filters in synthetic material; galvanized steel reinforcements for flanged filters; NBR cover o-ring.

**Fuels :** gas of the following groups: manufactured gases (town gas); natural gases (group H - methane); liquid petrol gas (lpg); non aggressive gases.

**Construction :** all flanged filters are fitted with connections for inlet or outlet pressure taps.



Omologazione UNI-EN 126



UNI-EN 126 approved



In conformità alla Direttiva 97/23/CE  
 Previsto per articolo DN 125 e 150.

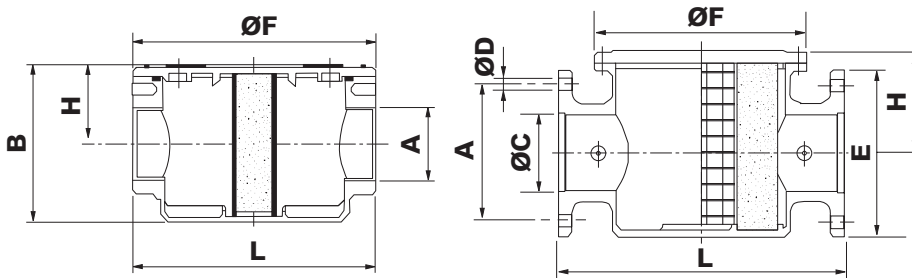


According to the 97/23/CE regulation  
 Forseen for the DN 125 and 150 models.

Omologazioni per altri paesi disponibili.

Other countries homologations available.

**Dimensioni d'ingombro/Overall dimensions**



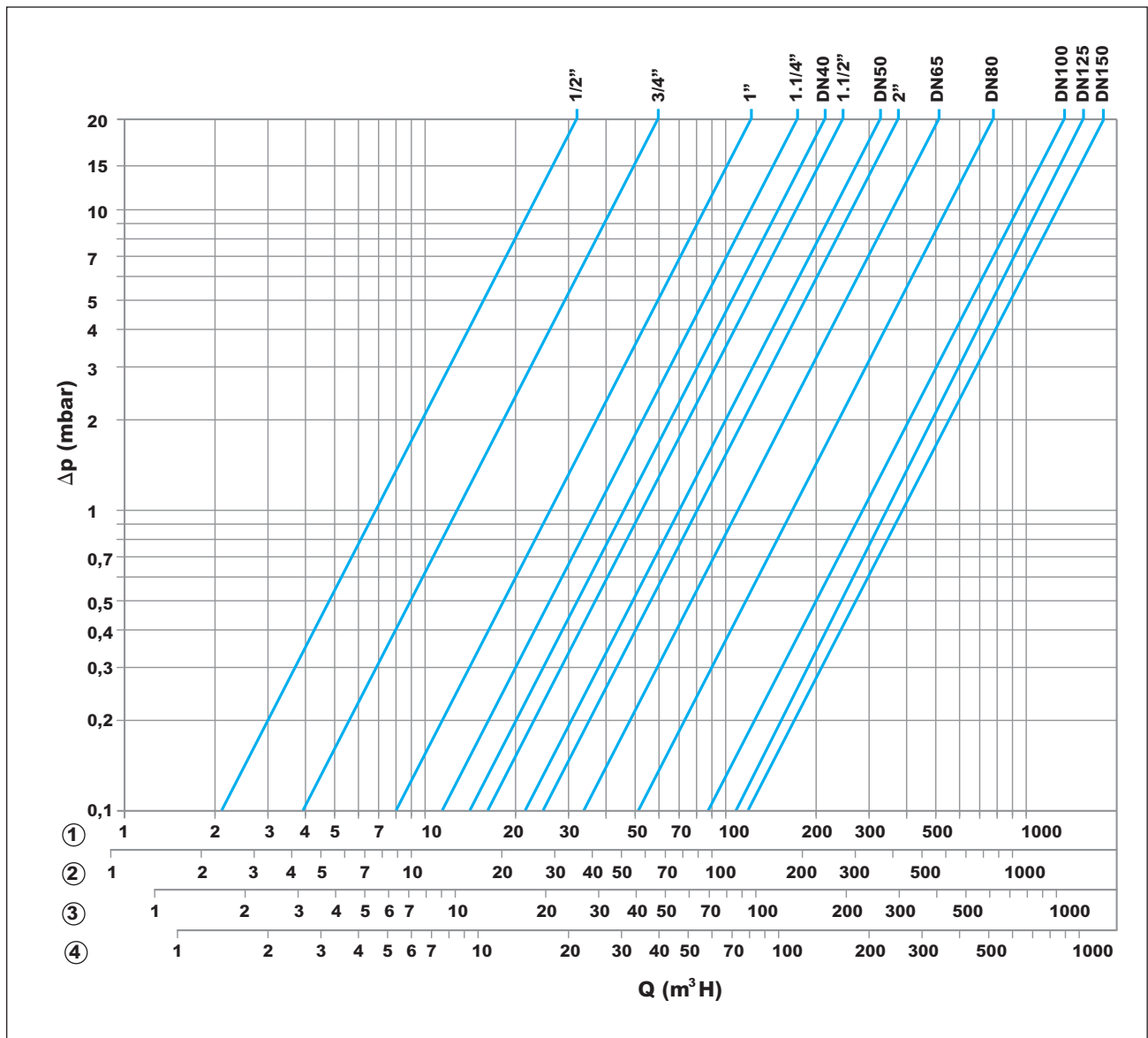
Tipo/Type	A	B	C	D	E	F	H	L
70611/1B	Rp 1/2"	92	-	-	-	120	37	120
70612/1B	Rp 3/4"	92	-	-	-	120	37	120
70602/1B	Rp 1"	103	-	-	-	160	50	160
70604/1B	Rp 1 1/4"	103	-	-	-	160	50	160
70603/1B	Rp 1 1/2"	103	-	-	-	160	50	160
70631/1B	Rp 2"	140	-	-	-	186	73	186
70603F/6B	DN 40	-	110	18	150	130	60	200
70631F/6B	DN 50	-	125	18	165	148	70	230
70610F/6B	DN 65	-	145	18	185	212	91	290
70620F/6B	DN 80	-	160	18	200	240	106	320
70640F/6B	DN 100	-	180	18	220	280	126	380
70650F/6B	DN 125	-	210	18	250	280	145	380
70660F/6B	DN 150	-	240	22	288	310	151	450

**Tipo/Type 706..- 706..F**



**Diagramma portate - Perdite di carico / Diagram of flow rates - Pressure drops**

4



- |   |                      |          |
|---|----------------------|----------|
| ① | Metano - Methane     | dv: 0,62 |
| ② | Gas città - Town gas | dv: 0,45 |
| ③ | Aria - Air           | dv: 1    |
| ④ | G.P.L. - L.P.G.      | dv: 1,56 |

**DATI TECNICI**

**Attacchi :** ..... Rp UNI-ISO 7/1  
**Pressione di esercizio max :** ..... 6 bar  
**Grado di filtrazione :** ..... ≤ 50 µm  
**Temperatura d'impiego :** ..... -20°C +80°C  
**Resistenza meccanica :** ..secondo EN13611 (gruppo 2)

**Materiali :** corpo e coperchio in alluminio pressofuso; elemento filtrante di lunga durata e con notevole assorbimento di polvere formato da due pannelli in Viledon P15/500S omologati secondo le norme DIN EN779; gabbietta in materiale sintetico con rinforzo antisfondamento in acciaio; o-ring coperchio in NBR.

**Combustibili :** gas delle tre famiglie: gas manufatturati (gas città); gas naturali (gruppo H - metano); gas di petrolio liquefatto (gpl); gas non aggressivi.

**Caratteristiche costruttive :** tutti i filtri sono provvisti di prese di pressione in entrata e in uscita.

**INSTALLAZIONE**

Verificare che il filtro sia idoneo all'uso previsto e che tutti i dati tecnici non siano superati. Non installare il filtro a contatto con pareti intonacate. Per il montaggio utilizzare appositi attrezzi ed agire sui mozzi della filettatura. Montare il filtro in modo tale che il coperchio sia in posizione comoda per eventuali ispezioni o pulizie. Fare attenzione che la direzione del flusso del gas sia quella indicata sul filtro stesso. Si può installare sia su tubazioni orizzontali che verticali.

**CE** 0068 Omologazione UNI-EN 126

In conformità alla Direttiva 97/23/CE

Omologazioni per altri paesi disponibili.

**TECHNICAL SPECIFICATIONS**

**Connections :** ..... Rp UNI-ISO 7/1  
**Maximum inlet pressure :** ..... 6 bar  
**Filtration degree :** ..... ≤ 50 µm  
**Working temperature :** ..... -20°C +80°C  
**Mechanical strength :** according to EN13611 (gruppo 2)

**Materials :** body and covers in aluminium. Filter element with two long-life Viledon P15/500S panels with remarkable dust absorption in according to DIN EN779 specifications; cage in synthetic material with galvanized steel reinforcement; NBR cover o-ring.

**Fuels :** gas of the following groups: manufactured gases (town gas); natural gases (group H - methane); liquid petrol gas (lpg); non aggressive gases.

**Construction :** all filters are fitted with connections for inlet or outlet pressure taps.

**INSTALLATION**

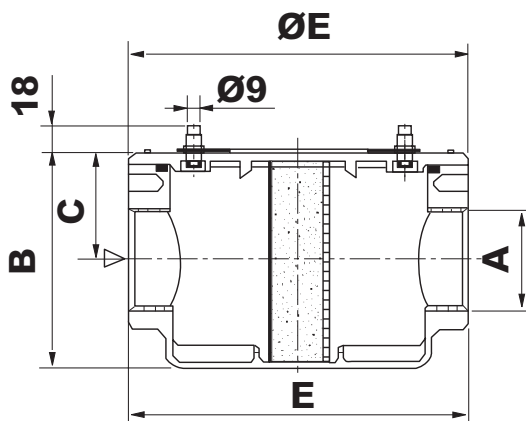
Check that the filter suits the proper use and that all technical data are not exceeded. Do not install the filter on plastered walls. To install the filter use suitable tools and operate on the threading hubs. Assemble the filter in such a way that the cover can be easily removed for inspection or cleaning. Ensure that the gas flow direction is that indicated on the filter. It can be assembled both on horizontal and vertical piping.

**CE** 0068 UNI-EN 126 approved

According to the 97/23/CE regulation

Other countries homologations available.

**Dimensioni d'ingombro/Overall dimensions**

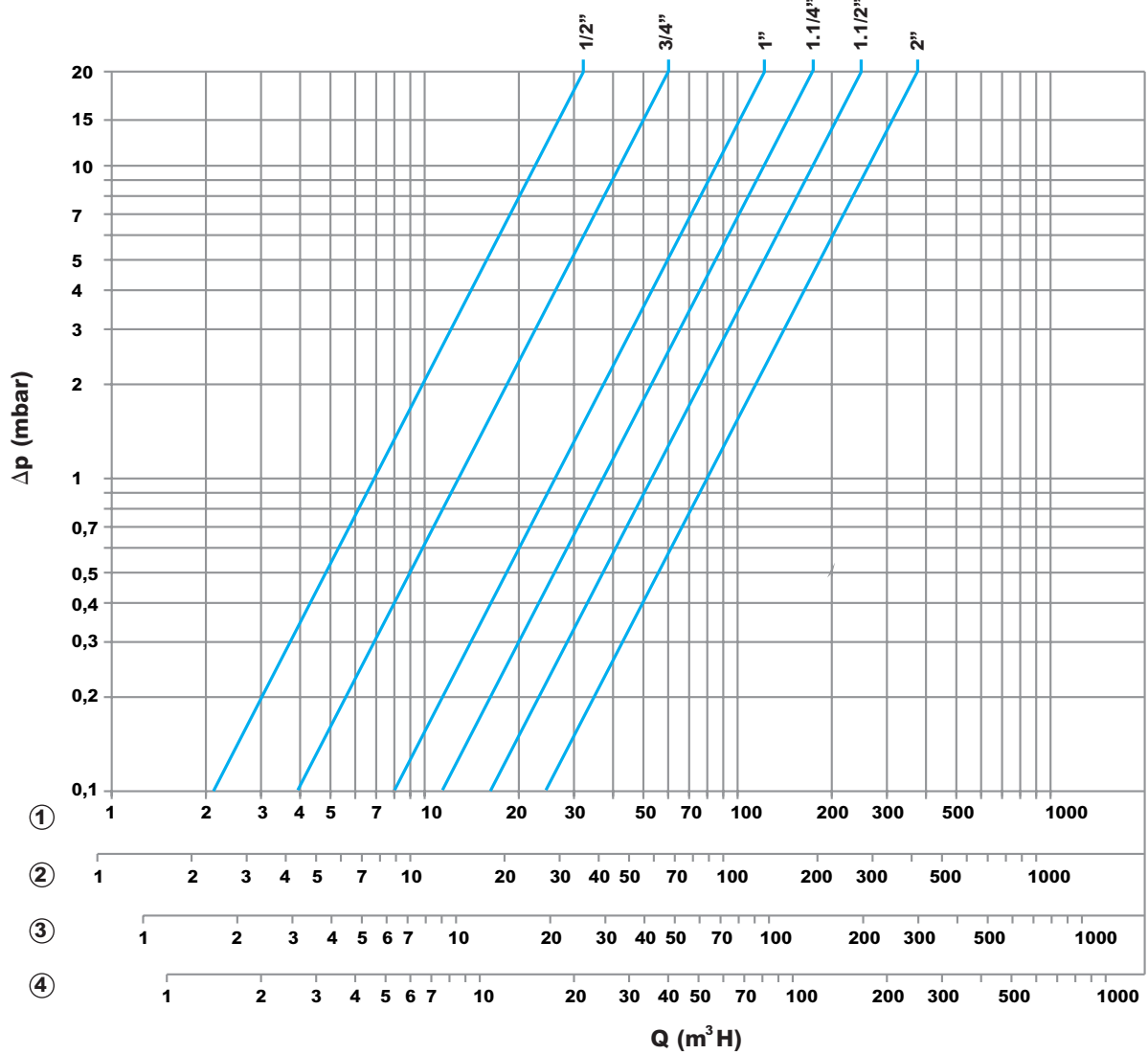


**Tipo/Type 706../6B**



Tipo/Type	A	B	C	D	E
70611/6B	Rp 1/2"	92	37	20	120
70612/6B	Rp 3/4"	92	37	120	120
70602/6B	Rp 1"	103	50	160	160
70604/6B	Rp 1"1/4	103	50	160	160
70603/6B	Rp 1"1/2	103	50	160	160
70631/6B	Rp 2"	140	73	186	186

**Diagramma portate - Perdite di carico / Diagram of flow rates - Pressure drops**



- |   |                      |          |
|---|----------------------|----------|
| ① | Metano - Methane     | dv: 0,62 |
| ② | Gas città - Town gas | dv: 0,45 |
| ③ | Aria - Air           | dv: 1    |
| ④ | G.P.L. - L.P.G.      | dv: 1,56 |

**DATI TECNICI**

**Attacchi :** ..... Rp UNI ISO 7-1  
**Pressione massima di esercizio :** ..... 6 bar  
**Temperatura d'impiego :** ..... -20°C +80°C  
**Resistenza meccanica :** .. secondo EN13611 (gruppo 2)  
**Materiale filtrante :**  
 feltro in poliestere accoppiato con rete in alluminio  
**Efficienza :**  
 98% su particelle maggiori o uguali a 3 micron;  
 99% su particelle maggiori o uguali a 5 micron.  
**Pressione diff. di collasso della cartuccia :** ..... 3 bar  
**Superficie filtrante :** ..... 1250 cm<sup>2</sup>  
**Senso di filtraggio :** ..... esterno/interno

**Materiali :** corpo e coperchio in alluminio; guarnizioni in NBR.

**Combustibili :** gas delle tre famiglie: gas manifatturati (gas città); gas naturali (gruppo H - metano); gas di petrolio liquefatto (gpl); gas non aggressivi.

**INSTALLAZIONE**

Verificare che il filtro sia idoneo all'uso previsto e che tutte le specifiche tecniche siano rispettate. Non installare il filtro a contatto con pareti intonacate. Per il montaggio utilizzare appositi attrezzi ed agire sui mozzi della filettatura. Montare il filtro in modo tale che sia in posizione comoda per eventuali ispezioni o pulizie. Fare attenzione che la direzione del flusso del gas sia quella indicata sul filtro stesso. Si può installare sia su tubazioni orizzontali che verticali, la posizione del filtro è indifferente.

TUTTE LE OPERAZIONI DI ISTALLAZIONE E MANUTENZIONE, DEVONO ESSERE ESEGUITE ESCLUSIVAMENTE DA PERSONALE QUALIFICATO.

**TECHNICAL SPECIFICATIONS**

**Connections :** ..... Rp UNI ISO 7-1  
**Maximum working pressure :** ..... 6 bar  
**Working temperature :** ..... -20°C +80°C  
**Mechanical strength :** .. according to EN13611 (group 2)  
**Filter material :**  
 Polyester felt coupled with aluminium mesh  
**Efficiency :**  
 98% of particles bigger than or equal to 3 micron;  
 99% of particles bigger than or equal to 5 micron.  
**Pressure diff. of cartridge collapse :** ..... 3 bar  
**Filtering surface :** ..... 1250 cm<sup>2</sup>  
**Filtering direction :** ..... external/internal

**Materials :** Aluminium cover and body, NBR rubber gaskets

**Fuels :** all three families of gas: manufactured gas (town gas); natural gas (group H - methane); liquefied petrol gas (LPG); non-aggressive gases.

**INSTALLATION**

Ensure that the filter is suitable for the use envisaged and that all the technical specifications have been respected. Do not install the filter in contact with plastered walls. Use appropriate tools for the installation and intervene on the threaded hubs. Mount the filter so that it is conveniently placed for any future inspections or cleaning. Assure that the gas flow is as indicated on the filter. It can be installed both on horizontal and vertical pipes; the filter position is irrelevant.

ALL INSTALLATION AND MAINTENANCE OPERATIONS MUST BE CARRIED OUT SOLELY BY QUALIFIED PERSONNEL.



Omologazione UNI-EN 126

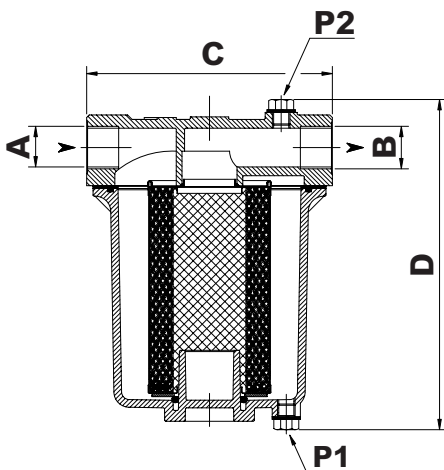


UNI-EN 126 approved

Omologazioni per altri paesi disponibili.

Other countries homologations available.

**Dimensioni d'ingombro/Overall dimensions**



P1 : presa pressione in ingresso  
 P2 : presa pressione in uscita  
 È possibile collegare tra P1 e P2 (Rp 1/2") un manometro o un pressostato differenziale per controllare la caduta di pressione nella cartuccia.

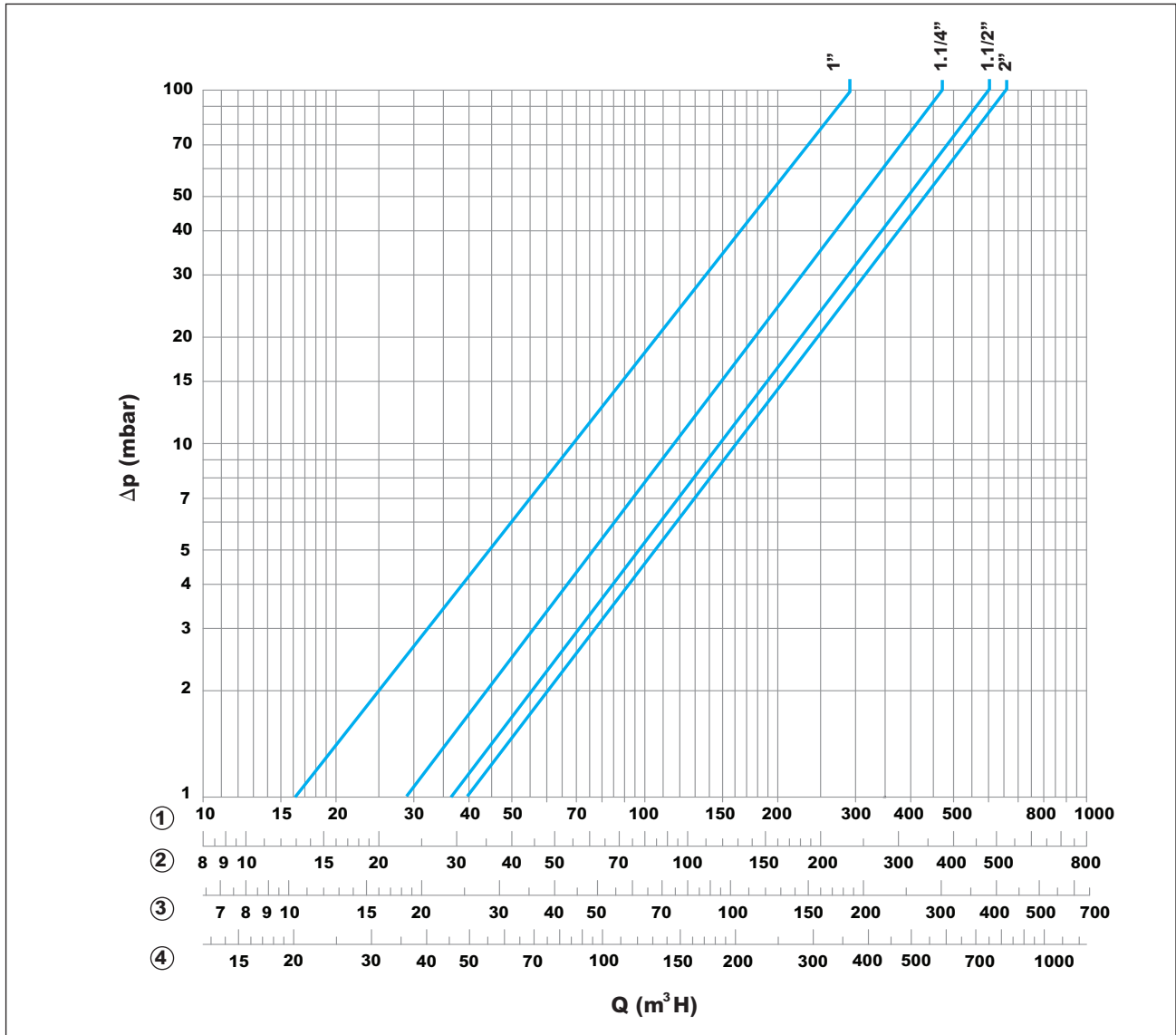
P1 : inlet pressure tap  
 P2 : outlet pressure tap  
 Between P1 and P2 (Rp 1/2") it's possible to fit a differential pressure gauge or a pressure switch to check the pressure drop on the filter element.

Tipo/Type	A	B	C	D
70684	Rp 1"	Rp 1"	190	255
70685	Rp 1.1/4"	Rp 1.1/4"	190	255
70686	Rp 1.1/2"	Rp 1.1/2"	190	255
70687	Rp 2"	Rp 2"	182	275

**Tipo/Type 7068.**



**Diagramma portate - Perdite di carico / Diagram of flow rates - Pressure drops**



①	Metano - Methane	dv: 0,62
②	Gas città - Town gas	dv: 0,45
③	Aria - Air	dv: 1
④	G.P.L. - L.P.G.	dv: 1,56

Le descrizioni e le fotografie contenute nel presente, si intendono fornite a semplice titolo informativo e non impegnativo.  
Watts Industries si riserva il diritto di apportare, senza alcun preavviso, qualsiasi modifica tecnica ed estetica ai propri prodotti.

*The descriptions and photographs contained in this product specification sheet are supplied by way of information only and are not binding.  
Watts Industries reserves the right to carry out any technical and design improvements to its products without prior notice.*



A Division of Watts Water Technologies Inc.

**Watts Industries Italia S.r.l.**

Via F.lli Bandiera, 8 - 44042 Cento (FE) - Italy  
 Phone +39 051.901.124  
 Fax +39 051.901.405  
 e-mail: giulianianello@giulianianello.it  
 www.giulianianello.com