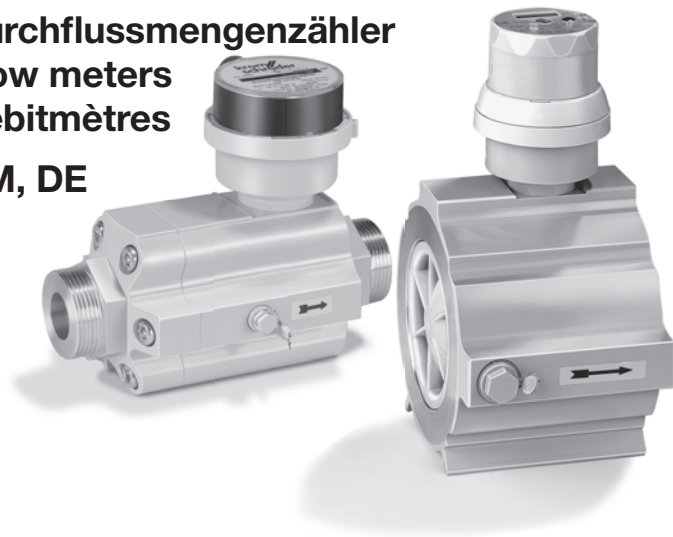




**Durchflussmengenähler**  
**Flow meters**  
**Débitmètres**  
**DM, DE**





DM..R, DE..R

### Durchflussmengen­zähler DM, DE

- /// Messung des Momentandurchflusses (DE) und der verbrauchten Menge (DM, DE)
- /// Beliebige Einbaulage
- /// Großer Messbereich
- /// Kleine Abmessungen
- /// Mit Anschlüssen für Zusatzgeräte
- /// Wartungsfrei
- /// Explosionsgeschützt (DM)
- /// DIN-DVGW-geprüft und zertifiziert

### Anwendung

Zum Messen von Gas- und Luftmengen (DM, DE) und des Momentandurchflusses (DE). Typische Anwendungsbereiche sind interne Verrechnung von Verbräuchen in Industrieanlagen, Laboratorien und Prüfständen. Insbesondere für die Kontrolle und Einstellung von Brennern in Gasverbrauchseinrichtungen. In Produktions- und Heizungsprozessen kann der Gasdurchsatz kontrolliert und damit der Energieeinsatz optimiert werden.

Für explosionsgefährdete Bereiche kann der DM eingesetzt werden.



DM..Z, DE..Z

### Flow meters DM, DE

- /// Measurement of the current throughput rate (DE) and quantity consumed (DM, DE)
- /// Any fitting position
- /// Wide measuring range
- /// Compact dimensions
- /// With connections for optional equipment
- /// Maintenance-free
- /// Explosion-proof (DM)
- /// DIN-DVGW tested and certified

### Application

For measuring gas and air quantities (DM, DE) and the current throughput (DE). Typical applications include secondary measurement of the consumption in industrial installations, laboratories and test stands. In particular for monitoring and setting up of burners in gas appliances. In production and heating processes, the unit can be used to monitor the gas throughput and thus optimise energy usage.

DM can be used in explosion-hazard areas.



DM..Z, DE..Z

### Débitmètres DM, DE

- /// Mesure du débit instantané (DE) et du volume consommé (DM, DE)
- /// Position de montage indifférente
- /// Grande plage de mesure
- /// Dimensions réduites
- /// Raccords pour appareils accessoires
- /// Sans entretien
- /// Version antidéflagrante (DM)
- /// Testés et certifiés DIN-DVGW

### Utilisation

Pour la mesure des volumes de gaz et d'air (DM, DE) et du débit instantané (DE). Les domaines d'utilisation typiques sont les mesures internes de consommation des installations industrielles, laboratoires et bancs d'essai. Notamment le contrôle et le réglage des brûleurs à gaz et des procédés de production et de chauffage. Ces appareils permettent la mesure du débit de gaz et donc l'optimisation de la dépense énergétique.

Le DM peut être utilisé pour les zones à risque d'explosion.



## Funktion

Die Durchflussmengenähler DM und DE sind in ihrem Durchflussverhalten und in ihrer Ausführung identisch. Die beiden Typen unterscheiden sich in ihren Zählwerksköpfen: DM: mechanischer Zählwerkskopf DE: elektronischer Zählwerkskopf Die Köpfe sind drehbar und untereinander austauschbar. Ein Sensor erfasst die Drehbewegung eines Turbinenrades, das sich im Durchflusskörper befindet. Dieses Sensorsystem arbeitet reibungs- und verschleißfrei.

## Allgemeine technische Daten

Gasarten: Erdgas, Stadtgas, Flüssiggas (gasförmig), Luft und inerte Gase.  
DM/DE..R: Gewindeanschluss nach ISO 228-1.  
DM/DE..Z: Zwischenbauweise für Flansche PN 16 nach DIN 2633.

Max. Eingangsdruck  $p_{e \max}$ :

DM/DE..-40: 4 bar für Gas und Luft  
DM/DE..-160: 16 bar für Inertgase und Luft, DM/DE..Z auch für Gas.

Gehäusematerial:  
Nennweiten 25–150: Alu-Strangpress.  
Umgebungstemperatur: DM: -10 bis +60 °C,  
DE: 0 bis +50 °C.

## DM

Das verbrauchte Betriebsvolumen wird am mechanischen Zählwerkskopf summierend angezeigt. Mit zwei eingebauten Impulsgebern (Rundstecker 3polig nach DIN 41524) kann eine Fernanzeige (siehe Zubehör) betrieben werden.

## Technische Daten

Anzeige:  
7-stellige Ziffernanzeige mit einer Auflösung von 0,01 m<sup>3</sup> bei DN 25, 0,1 m<sup>3</sup> bei DN 40–150.  
Erster Impulsgeber E1, Reedkontakt (Fig. 3)  
max. Schaltspannung: 24 V  
max. Schaltstrom: 50 mA  
max. Schaltleistung: 0,25 W/VA  
Durchgangswiderstand: 100 Ω ± 20%,  
Pro Umdrehung der letzten Zahlenrolle schließt der Kontakt einmal.  
Zweiter Impulsgeber E200 (Namur), Induktivegeber EN 50227 (Fig. 3)  
Versorgungsspannung: ca 8 V=  
Innenwiderstand: 1 kΩ  
Der Impuls erfolgt durch Änderung der Stromaufnahme von  $I \leq 1 \text{ mA}$  zu  $I \geq 3 \text{ mA}$ .  
Schutzart: DM: IP 54,  
DE: IP 44.

## Function

The flow behaviour and design of the flow meters DM and DE are identical. The two types differ only in respect of their counter heads:

DM: Mechanical counter head  
DE: Electronic counter head  
The heads can be rotated and can be interchanged. A sensor detects the rotary movement of a turbine wheel located in the flow body. This sensor system operates free of friction and wear.

## General technical data

Types of gas: Natural gas, town gas, LPG (gaseous), air and inert gases.  
DM/DE..R: Threaded connection to ISO 228-1.  
DM/DE..Z: Sandwich design for flanges PN 16 to DIN 2633.

Max. inlet pressure  $p_{e \max}$ :

DM/DE..-40: 4 bar for gas and air  
DM/DE..-160: 16 bar for inert gases and air, DM/DE..Z also for gas.

Housing material:  
Nominal size 25: AISi chill-casting.  
Ambient temperature: DM -10 to +60 °C,  
DE 0 to +50 °C.

## DM

The operating volume consumed is indicated cumulatively on the mechanical counter head. A remote indicator (cf. Accessories) can be operated with two incorporated pulse generators (round plug 3-pin to DIN 41524).

## Technical data

Indication:  
7-digit display with a resolution of 0.01 m<sup>3</sup> at DN 25, 0.1 m<sup>3</sup> at DN 40–150.  
First pulse generator E1, reed contact (Fig. 3)  
Max. switching voltage: 24 V  
Max. switching current: 50 mA  
Max. making/breaking capacity: 0.25 W/VA  
Contact resistance: 100 Ω ± 20%  
The contact closes once per revolution of the last number drum.  
Second pulse generator E200 (Namur), inductive generator EN 50227 (Fig. 3)  
Supply voltage: approx. 8 V DC  
Internal resistance: 1 kΩ  
The pulse output is a result of a change in current consumption from  $I \leq 1 \text{ mA}$  to  $I \geq 3 \text{ mA}$ .  
Enclosure: DM: IP 54,  
DE: IP 44.

## Fonctionnement

De par leur mode de fonctionnement et leur exécution, les débitmètres DM et DE sont identiques. Ces deux types diffèrent néanmoins au niveau de leur mécanisme totalisateur :

DM : totalisateur mécanique  
DE : totalisateur électronique  
Ces mécanismes peuvent être tournés et sont interchangeables.

Un capteur capte la rotation d'une roue de turbine logée dans le corps parcouru par le flux. Ce système de capteur travaille sans frottement et sans usure.

## Caractéristiques techniques générales

Types de gaz : gaz naturel, gaz de ville, gaz liquéfié (sous forme gazeuse), air et gaz inertes.  
DM/DE..R : raccordement fileté selon ISO 228-1.  
DM/DE..Z : montage en sandwich pour brides PN 16 selon DIN 2633.

Pression amont maxi.  $p_{e \max}$ :

DM/DE..-40 : 4 bars pour gaz et air  
DM/DE..-160 : 16 bars pour gaz inertes et air, DM/DE..Z également pour gaz.

Matériau du corps :  
Diamètre nominal de 25 :  
AISi coquille fondue.  
Diamètre nominal de 40–150 :  
aluminium extrudé.  
Température ambiante : DM : -10 à +60 °C,  
DE : 0 à +50 °C.

## DM

Le volume de service consommé est indiqué par le totalisateur mécanique. Les deux transmetteurs d'impulsions incorporés (fiche cylindrique à 3 pôles selon DIN 41524) autorisent une indication à distance (voir accessoires).

## Données techniques

Affichage :  
à 7 positions, précision 0,01 m<sup>3</sup> en DN 25 et 0,1 m<sup>3</sup> en DN 40–150.  
Premier transmetteur d'impulsions E1, contact Reed (Fig. 3)  
Tension d'enclenchement maxi. : 24 V  
Courant d'enclenchement maxi. : 50 mA  
Puissance de coupure maxi. : 0,25 W/VA  
Résistance intérieure maxi. : 100 Ω ± 20%  
A chaque tour de la dernière roue du totalisateur, le contact se ferme une fois.  
Deuxième transmetteur d'impulsions E200 (Namur), transmetteur inductif EN 50227 (Fig. 3)  
Tension d'alimentation : 8 V= env.  
Résistance intérieure : 1 kΩ  
Impulsion par variation de l'appel de courant de :  $I \leq 1 \text{ mA}$  à  $I \geq 3 \text{ mA}$ .  
Type de protection : DM : IP 54,  
DE : IP 44.

**DE**

Das Display des elektronischen Zählwerkskopfes zeigt im Grundzustand summierend die verbrauchte Menge [m<sup>3</sup>(b)]. Ausgehend von diesem Normalzustand können folgende Werte aufgerufen werden:

1. Stichtagswert [m<sup>3</sup>/a] zeigt den Verbrauch bis zum letzten Stichtag an. Die Stichtagswertfunktion speichert einmal im Jahr (am Stichtag) den Gesamtverbrauch. Mit dieser Funktion kann zu jedem Zeitpunkt der Verbrauch im aktuellen Jahr bestimmt werden, z. B. Gesamtverbrauch über alle Jahre (Grundzustand): 309560 m<sup>3</sup>  
Stichtagswert (bis Ende des letzten Jahres): 300000 m<sup>3</sup>, das heißt:  
In diesem Jahr wurden 9560 m<sup>3</sup> verbraucht.
2. Hochofflösung des Gesamtverbrauchs [m<sup>3</sup>]. Drei Stellen hinter dem Komma werden angezeigt.
3. Momentandurchfluss [m<sup>3</sup>/h (b)]. Bei Rückwärtsfluss ändert sich die Richtungsanzeige von + auf – im Display.

**DE**

The display of the electronic counter head, in normal condition, indicates the cumulative quantity consumed [m<sup>3</sup>(b)]. The following values can be recalled from this normal state:

1. Key-date value [m<sup>3</sup>/a] indicates the consumption through to the last key date. The key-date value function stores the total consumption figures once per year (on the key date). This function allows you to determine the consumption in the current year at any time, e.g.:  
Total consumption over all years (normal indication): 309560 m<sup>3</sup>  
Key-date value (through to the end of the last year): 300000 m<sup>3</sup>, i.e.  
9560 m<sup>3</sup> were consumed this year.
2. High resolution of the total consumption [m<sup>3</sup>]. Three places after the decimal point are displayed.
3. Current throughput [m<sup>3</sup>/h (b)]. In the case of reverse flow, the direction indicator on the display changes from + to –.

**DE**

L'écran du totalisateur électronique indique en mode initial le cumul du volume consommé [m<sup>3</sup>(b)]. A partir de ce mode initial, il est possible de faire défiler les valeurs suivantes :

1. Valeur au jour J [m<sup>3</sup>/a] : c'est la consommation jusqu'au jour J. La fonction jour J mémorise le volume total consommé une fois par an (au jour J). Cette fonction permet de définir à chaque instant le volume consommé pour l'année en cours, par ex. :  
Volume total consommé pour toutes les années (affichage initial) : 309 560 m<sup>3</sup>  
Valeur au jour J (jusqu'à la fin de l'année précédente) : 300 000 m<sup>3</sup>, autrement dit : au cours de cette année, le volume consommé est de 9 560 m<sup>3</sup>.
2. Volume total consommé haute résolution [m<sup>3</sup>]. Affichage de précision à trois décimales.
3. Débit instantané [m<sup>3</sup>/h (b)]. En flux inverse, l'affichage de direction passe de + à – sur l'écran.

4. Stichtagsdatum, gibt das Datum an, an dem der Gesamtverbrauch in den Stichtagswert eingespeichert wird (Grundeinstellung ab Werk: 31.12.jj). Stichtag und Stichtagsvolumen [m<sup>3</sup>/a] werden wechselnd angezeigt.
5. Rückwärtsvolumen [m<sup>3</sup>].

Der elektronische Zählwerkskopf ist mit einem Impulsgeber (E200, Namur) zur Fernanzeige der verbrauchten Menge ausgestattet. Außerdem kann er mit einem M-Bus-Anschluss ausgerüstet werden, zur Datenübertragung von Zählwerkständen an einen PC. Damit können Verbrauchs- und Durchflussdaten lückenlos aufbereitet und archiviert werden.

**Technische Daten**

Anzeige: 6-stellige LCD-Anzeige mit einer maximalen Auflösung von 0,001 m<sup>3</sup>.  
Impulsgeber E200 (Namur), Induktivgeber EN 50227 (Fig. 3)  
Versorgungsspannung: ca 8 V=

4. Key date indicates the date on which the total consumption is saved in the key-date value (ex-works default setting: 31.12.YY). Key date and key-date volume [m<sup>3</sup>/a] are displayed alternately.
5. Reverse flow volume [m<sup>3</sup>].

The electronic counter head features a pulse generator (E 200, Namur) for remote indication of the quantity consumed. In addition it may be fitted with an M-Bus connector to transfer data from the counters to a PC: This allows all consumption and flow data to be processed and archived.

**Technical data**

Display: 6-digit liquid-crystal display (LCD) with a maximum resolution of 0.001 m<sup>3</sup>.  
Pulse generator E200 (Namur), inductive generator EN 50227 (Fig. 3)  
Supply voltage: approx. 8 V DC

4. Date du jour J : indique la date à laquelle le volume total consommé est mémorisé (réglage de base en usine : 31.12.aa). Affichage alterné du jour J et du volume au jour J [m<sup>3</sup>/a].
5. Volume inverse [m<sup>3</sup>].

Le totalisateur électronique est équipé d'un transmetteur d'impulsions (E200, Namur) pour l'indication à distance du volume consommé. En outre, le totalisateur peut recevoir une sortie M-Bus autorisant le transfert des données d'état du totalisateur vers un PC. Ce système permet ensuite d'établir puis d'archiver sans faille les données de consommation et de débit.

**Données techniques**

Affichage : écran LCD à 6 positions, précision maximale 0,001 m<sup>3</sup>.  
Transmetteur d'impulsions E200 (Namur) transmetteur inductif EN 50227 (Fig. 3)  
Tension d'alimentation : 8 V= env.  
Résistance intérieure : 1 kΩ

Innenwiderstand: 1 kΩ

Der Impuls erfolgt durch Änderung der Stromaufnahme von I ≤ 1 mA zu I ≥ 3 mA. M-Bus Ausgang auf Anfrage.  
Schutzart: IP 44.

Batterielebensdauer: ca. 8 Jahre (Die gespeicherten Werte gehen bei einem Batteriewechsel verloren).

**Einbau** (Fig. 1)

Einbaulage: senkrecht oder waagrecht, nicht über Kopf. Bei kondensatbehafteten Gasen in Durchflussrichtung von oben nach unten einbauen – Kondensatablauf verwenden. Die Montage erfolgt mit beigelegten Überwurfverschraubungen bei DM/DE..R oder mit Sechskantschrauben und Muttern bei DM/DE..Z.  
Um ein Höchstmaß an Messgenauigkeit zu erlangen, sollen die Durchflussmengen-zähler in eine gerade Rohrleitung eingebaut werden mit einer Länge von 3 x DN vor dem Zähler und einer Auslaufstrecke von 2 x DN.

Internal resistance: 1 kΩ

The pulse output is a result of a change in current consumption from I ≤ 1 mA to I ≥ 3 mA.

M-Bus output on request.

Enclosure: IP 44.

Battery life: approx. 8 years (the stored values are lost when you change the battery).

**Installation** (Fig. 1)

Fitting position: vertical or horizontal, not upside down. If there are gases containing condensate, install in the direction of flow, from top to bottom – use the condensate drain. DM/DE..R units can be mounted with the cap screws supplied, DM/DE..Z with hexagon screws and nuts.  
The flow meters should be fitted in a straight pipe with a length of 3 x DN upstream of the meter and a slowing down section of 2 x DN in order to achieve maximum measuring accuracy.

Impulsion par variation de l'appel de courant de : I ≤ 1 mA à I ≥ 3 mA.

Sortie M-Bus sur demande.

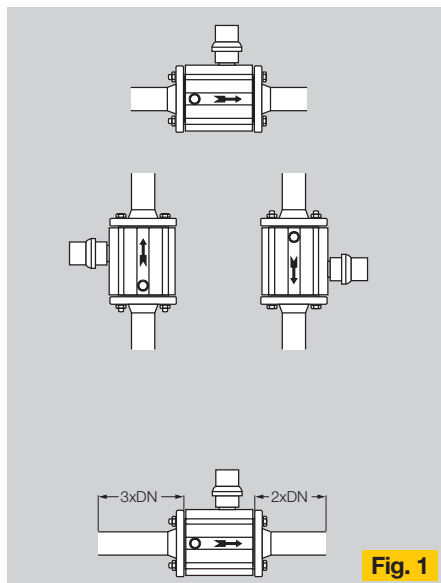
Protection : IP 44.

Durée de vie de la pile : 8 ans env. (les valeurs en mémoire sont perdues lors de son remplacement).

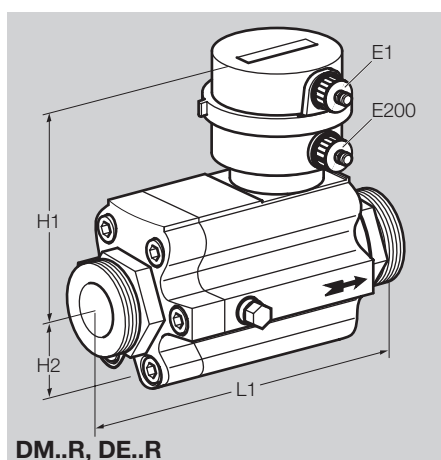
**Montage** (Fig. 1)

Position de montage : verticale ou horizontale, pas à l'envers. Effectuer un montage dans le sens du débit de haut en bas en cas de gaz à condensats – utiliser l'écoulement des condensats.

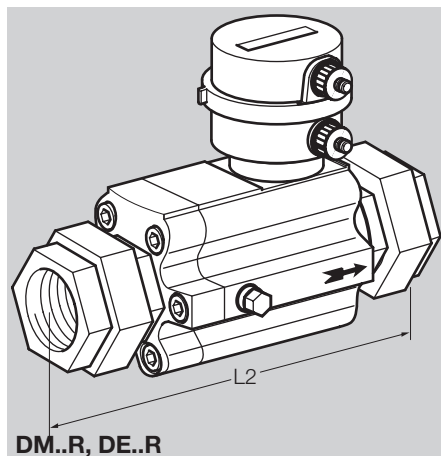
Le montage est réalisé avec les écrous-racords fournis avec les DM/DE..R ou avec les vis hexagonales et écrous pour les DM/DE..Z. Pour obtenir une précision de mesure maximale, il est important de monter les débitmètres dans une tuyauterie droite d'une longueur de 3 x DN en amont du débitmètre et avec une ligne de décharge de 2 x DN.



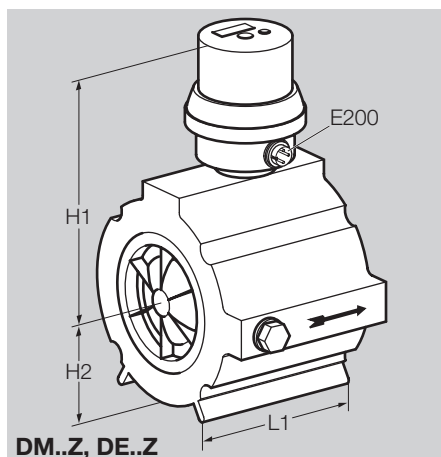
**Fig. 1**



**DM..R, DE..R**



**DM..R, DE..R**



**DM..Z, DE..Z**

## Projektierungshinweise

Wenn sich Volumenströme schnell ändern, kann durch den Nachlauf des Turbinenrades ein erheblicher Messfehler (Plus- oder Minus-Toleranz) auftreten. In diesem Fall sollte ein Zähler mit einem anderen Messverfahren eingesetzt werden, z. B. Ultraschallzähler, Balgengaszähler oder Drehkolbenzähler (auf Anfrage). Der maximale Anzeigefehler zwischen  $0,2 Q_{\max}$  und  $Q_{\max}$  beträgt 1,5% vom tatsächlichen Volumenstrom bei konstantem Durchfluss (Fig. 2).

## Project-planning information

If flow rates change rapidly, a substantial measurement error (positive tolerance) may occur as the result of deceleration of the turbine wheel to stop. In this case, a meter with a different measuring method should be used, e.g. an ultrasonic meter, bellows meter or a rotary piston counter (on request). The maximum indicating error between  $0.2 Q_{\max}$  and  $Q_{\max}$  is 1.5% of the actual flow rate at constant flow (Fig. 2).

## Recommandations pour le bureau d'étude

Lorsque les débits réels varient rapidement, la rotation résiduelle par inertie de la roue de turbine peut entraîner une importante erreur d'affichage (tolérance par excès). Dans ce cas, il faudra utiliser un totalisateur fonctionnant selon un autre procédé de mesure, par exemple un totalisateur à ultrasons, un compteur à soufflet ou un compteur à piston rotatif (sur demande). L'erreur d'affichage maxi. entre  $0,2 Q_{\max}$  et  $Q_{\max}$  est de 1,5% du débit réel avec un flux

constant (Fig. 2). Bei Verwendung der Impulsgeber muss ein abgeschirmtes Kabel verwendet werden, z. B. LiYCY,  $2 \times 0,75 \text{ mm}^2$  (blau).

Die Anzeige des Volumenstroms erfolgt in Betriebs- $\text{m}^3/\text{h}$  ( $Q_b$ ). Zur überschlägigen Umrechnung in Norm- $\text{m}^3/\text{h}$  ( $Q_n$ ) müssen Absolut-Druck ( $p_b = p_e + 1,013 \text{ bar}$ ) und Absolut-Temperatur ( $T_b = \vartheta_b + 273 \text{ K}$ ) an der Messstelle bekannt sein.

Bei Arbeiten in explosionsgefährdeten Bereichen: Nur bauartzugelassene elektrische Betriebsmittel einsetzen!

If the pulse generators are used, a shielded cable must also be used, e.g. LiYCY,  $2 \times 0.75 \text{ mm}^2$  (blue).

The flow rate ( $Q_b$ ) is displayed in operating cubic metres per hour ( $\text{m}^3/\text{h}$ ). For a general conversion into standard  $\text{m}^3/\text{h}$  ( $Q_n$ ) you must know the absolute pressure  $p_b = p_e + 1.013 \text{ bar}$  and the absolute temperature ( $T_b = \vartheta_b + 273 \text{ K}$ ) at the test point. When working in explosion-hazard areas, only design-approved electrical operating equipment may be used.

constant (Fig. 2).

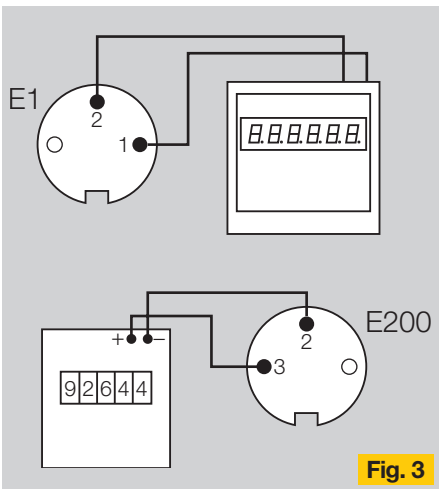
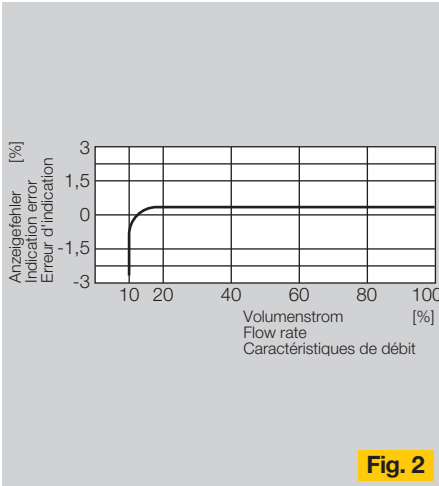
Lorsqu'un transmetteur d'impulsions est utilisé, poser un câble blindé, par exemple LiYCY,  $2 \times 0,75 \text{ mm}^2$  (bleu).

Le débit est indiqué en  $\text{m}^3$  de service / h ( $Q_b$ ). Pour une conversion approximative en  $\text{m}^3$  normalisés / h ( $Q_n$ ), la pression absolue ( $p_b = p_e + 1,013 \text{ bar}$ ) et la température absolue ( $T_b = \vartheta_b + 273 \text{ K}$ ) doivent être connues au point de mesure.

En cas d'intervention dans les zones à risque d'explosion : utiliser uniquement des appareillages électriques homologués !

## Datentabelle / Data table / Table de données

Typ Type	Messbereich Measuring range Gamme de mesure		DN	Anschluss Connection Raccord	Abmessungen Dimensions				Gewicht Weight Poids	cp-Wert [Imp./m <sup>3</sup> ] cp value [pul/m <sup>3</sup> ] cp [imp/m <sup>3</sup> ]	
	$Q_{\min}$ m <sup>3</sup> /h	$Q_{\max}$ m <sup>3</sup> /h			L1 mm	L2 mm	H1 mm	H2 mm		E200	E1
DM 10R25	1,6	16	25	Rp 1	186,5	240	115	44	1,7	500	10
DM 16R25	2,0	25	25	Rp 1	186,5	240	115	44	1,7	500	10
DM 25R25	2,5	40	25	Rp 1	186,5	240	115	44	1,7	500	10
DM 40R25	3,3	65	25	Rp 1	185	240	115	44	1,7	500	10
DM 40R40	5,0	65	40	Rp 1 1/2	125	190	150	42	1,7	250	1
DM 65Z50	6,0	100	50	50	60	-	150	42	1,3	250	1
DM 100Z80	10	160	80	80	120	-	150	75	5,3	187,5	1
DM 160Z80	13	250	80	80	120	-	150	75	5,3	187,5	1
DM 250Z100	20	400	100	100	150	-	160	100	6,8	187,5	1
DM 400Z100	32	650	100	100	150	-	160	100	6,8	187,5	1
DM 400Z150	32	650	150	150	180	-	190	110	10,8	187,5	1
DM 650Z150	50	1000	150	150	180	-	190	110	10,8	187,5	1
DM 1000Z150	80	1600	150	150	180	-	190	110	10,8	187,5	1
DE 10R25	1,6	16	25	Rp 1	185	240	120	42	1,0	500	-
DE 16R25	2,0	25	25	Rp 1	185	240	120	42	1,0	500	-
DE 25R25	2,5	40	25	Rp 1	185	240	120	42	1,0	500	-
DE 40R25	3,3	65	25	Rp 1	185	240	120	42	1,0	500	-
DE 40R40	5,0	65	40	Rp 1 1/2	125	190	180	42	1,7	250	-
DE 65Z50	6,0	100	50	50	60	-	180	42	1,3	250	-
DE 100Z80	10	160	80	80	120	-	180	75	5,3	187,5	-
DE 160Z80	13	250	80	80	120	-	180	75	5,3	187,5	-
DE 250Z100	20	400	100	100	150	-	190	100	6,8	187,5	-
DE 400Z100	32	650	100	100	150	-	190	100	6,8	187,5	-
DE 400Z150	32	650	150	150	180	-	220	110	10,8	187,5	-
DE 650Z150	50	1000	150	150	180	-	220	110	10,8	187,5	-
DE 1000Z150	80	1600	150	150	180	-	220	110	10,8	187,5	-



$$Q_n = Q_b \times \frac{p_b}{T_b} \times \frac{273}{1,013} = \frac{273}{1,013} Q_b \times \frac{p_e + 1,013}{\vartheta_b + 273} \times \frac{273}{1,013}$$

**Beispiel**

abgelesener Durchfluss  $Q_b$ : 20,7 m<sup>3</sup>/h  
 Eingangsdruck  $p_e$ : 2 bar  
 Temperatur  $\vartheta_b$ : 20 °C

$$Q_n = 20,7 \times \frac{2 + 1,013}{20 + 273} \times \frac{273}{1,013} = 57,4 \text{ m}^3/\text{h}$$

**Zubehör**

**Universalzähler UZ** (summierend, Fig. 4)  
 Elektronischer Zähler zur digitalen Fernanzeige der Gesamtdurchflussmenge (in m<sup>3</sup>).  
 Anzeige 5-/6-stellig.  
 Netzspannung: 230 V~.  
 Bestell-Nr. 03200435, optional mit Grenzwertkontakt oder Analogausgang.

**Produktivmessgerät PR**

(Momentanwert, Fig. 4)  
 Elektronischer Zähler zur digitalen Fernanzeige des momentanen Durchflusses (in m<sup>3</sup>/h).

$$Q_n = Q_b \times \frac{p_b}{T_b} \times \frac{273}{1,013} = \frac{273}{1,013} Q_b \times \frac{p_e + 1,013}{\vartheta_b + 273} \times \frac{273}{1,013}$$

**Example**

Flow rate read off  $Q_b$ : 20.7 m<sup>3</sup>/h  
 Inlet pressure  $p_e$ : 2 bar  
 Temperature  $\vartheta_b$ : 20 °C

$$Q_n = 20,7 \times \frac{2 + 1,013}{20 + 273} \times \frac{273}{1,013} = 57,4 \text{ m}^3/\text{h}$$

**Accessories**

**Universal meter UZ** (cumulative, Fig. 4)  
 Electronic meter for digital remote indication of the total flow quantity (in m<sup>3</sup>).  
 Display 5/6-digit.  
 Mains voltage: 230 V AC.  
 Order no. 03200435, with optional limit-value contact or analogue output.

**Productive metering instrument PR**

(instantaneous value, Fig. 4)  
 Electronic meter for digital remote indication of the actual flow rate (in m<sup>3</sup>/h).

$$Q_n = Q_b \times \frac{p_b}{T_b} \times \frac{273}{1,013} = \frac{273}{1,013} Q_b \times \frac{p_e + 1,013}{\vartheta_b + 273} \times \frac{273}{1,013}$$

**Exemple**

Consommation lue  $Q_b$ : 20,7 m<sup>3</sup>/h  
 Pression amont  $p_e$ : 2 bars  
 Température  $\vartheta_b$ : 20 °C

$$Q_n = 20,7 \times \frac{2 + 1,013}{20 + 273} \times \frac{273}{1,013} = 57,4 \text{ m}^3/\text{h}$$

**Accessoires**

**Totalisateur d'impulsions UZ** (additionneur, Fig. 4)  
 Totalisateur électronique pour l'indication à distance du débit total (en m<sup>3</sup>).  
 Affichage 5/6 positions.  
 Tension réseau : 230 V~.  
 N° de référence 03200435, livré en option avec contact de valeur limite ou sortie analogique.

**Totalisateur d'impulsions PR**

(valeur instantanée, Fig. 4)  
 Totalisateur électronique pour l'indication à distance du débit instantané (en m<sup>3</sup>/h).

Anzeige: 4-/5-stellig.

Netzspannung: 230 V~.

Bestell-Nr. 03200431, optional mit Grenzwertkontakt oder Analogausgang.

Beide Geräte lassen sich in eine Schalttafel einbauen. PR wird an den Impulsgeber E200 (Namur) angeschlossen, UZ an E1 (Reedkontakt). Alle Parameter und Messwerte sind netzausfallsicher gespeichert. Optional können beide Geräte mit zwei programmierbaren Grenzwertausgängen ausgerüstet werden, zur Meldung bei Unter- oder Überschreiten eines einstellbaren Wertes, sowie mit Analogausgang zur Weiterverarbeitung der Signale. Bitte fordern Sie zu dem Zubehör ausführliche Unterlagen an.

**Auswahl**

Die Durchflussmengen-zähler DM und DE sind nach dem Messbereich auszulegen (siehe Datentabelle). Die Zähler sollten nahe am Durchflussnennwert arbeiten (siehe Typenschlüssel).

Display 4/5-digit.

Mains voltage: 230 V AC.

Order no. 03200431, with optional limit-value contact or analogue output.

Both units can be mounted in a switch panel. PR is connected to the E200 pulse generator (Namur), UZ to E1 (reed contact). All parameters and measured values are stored in non-volatile memory (power fail-safe). As an option, both units may be equipped with 2 programmable limit-value outputs, for signalling in the event of under-shoot or overshoot of a value which can be set, and with an analogue output for signal further-processing. Please send away for detailed information on the accessories.

**Selection**

The flow meters DM and DE must be designed on the basis of the measuring range (see Data table). The meters should operate within the rated flow rate (see Type selection table).

Affichage 4/5 positions.

Tension réseau : 230 V~.

No de référence 03200431, livré en option avec contact de valeur limite ou sortie analogique.

Ces deux appareils peuvent s'intégrer dans un tableau électrique. PR est raccordé au transmetteur d'impulsions E200 (Namur), UZ à E1 (contact Reed). Tous les paramètres et valeurs de mesure sont mémorisés et insensibles aux coupures de courant. En option, ces deux appareils peuvent être équipés de 2 sorties de valeurs limites destinées à signaler la non atteinte ou le dépassement du débit ajusté, ainsi que d'une sortie analogique autorisant le traitement en aval des signaux. Pour ces accessoires, n'hésitez pas à demander nos brochures détaillées.

**Choix du débitmètre**

On optera pour le débitmètre DM ou le débitmètre DE en fonction de la plage de mesure (voir table de données). Les totalisateurs doivent travailler dans un domaine proche du débit nominal (voir code de type).

## Auswahl / Selection / Choix

● Standard / ○ Option / — nicht lieferbar / unavailable / non disponible

												Anzeige Reading Indication			Ausgänge Outputs Sorties	
	R	Z	25	40	50	80	100	150	-40	-160	B	V <sub>(b)</sub>	tt.mm.jj	Q <sub>(b)</sub>	E1	E200
DM 10	●	—	●	—	—	—	—	—	●	●	—	●	—	—	●	●
DM 16	●	—	●	—	—	—	—	—	●	●	—	●	—	—	●	●
DM 25	●	—	●	—	—	—	—	—	●	●	—	●	—	—	●	●
DM 40	●	—	●	●	—	—	—	—	●	●	—	●	—	—	●	●
DM 65	—	●	—	—	●	—	—	—	●	●	—	●	—	—	●	●
DM 100	—	●	—	—	—	●	—	—	●	●	—	●	—	—	●	●
DM 160	—	●	—	—	—	●	—	—	●	●	—	●	—	—	●	●
DM 250	—	●	—	—	—	—	●	—	●	●	—	●	—	—	●	●
DM 400	—	●	—	—	—	—	●	●	●	●	—	●	—	—	●	●
DM 650	—	●	—	—	—	—	—	●	●	●	—	●	—	—	●	●
DM 1000	—	●	—	—	—	—	—	●	●	●	—	●	—	—	●	●
DE 10	●	—	●	—	—	—	—	—	●	●	●	●	●	●	—	●
DE 16	●	—	●	—	—	—	—	—	●	●	●	●	●	●	—	●
DE 25	●	—	●	—	—	—	—	—	●	●	●	●	●	●	—	●
DE 40	●	—	●	●	—	—	—	—	●	●	●	●	●	●	—	●
DE 65	—	●	—	—	●	—	—	—	●	●	●	●	●	●	—	●
DE 100	—	●	—	—	—	●	—	—	●	●	●	●	●	●	—	●
DE 160	—	●	—	—	—	●	—	—	●	●	●	●	●	●	—	●
DE 250	—	●	—	—	—	—	●	—	●	●	●	●	●	●	—	●
DE 400	—	●	—	—	—	—	●	●	●	●	●	●	●	●	—	●
DE 650	—	●	—	—	—	—	—	●	●	●	●	●	●	●	—	●
DE 1000	—	●	—	—	—	—	—	●	●	●	●	●	●	●	—	●

V<sub>(b)</sub> Betriebsvolumen/Operating volume/Volume réel  
 tt.mm.jj Stichtagswert/Key-date value/Valeur au jour J  
 Q<sub>(b)</sub> Momentaner Durchfluss/Current throughput/Débit instantané

## Bestellbeispiel

### Example order

### Exemple de commande

DE 100Z80-40B

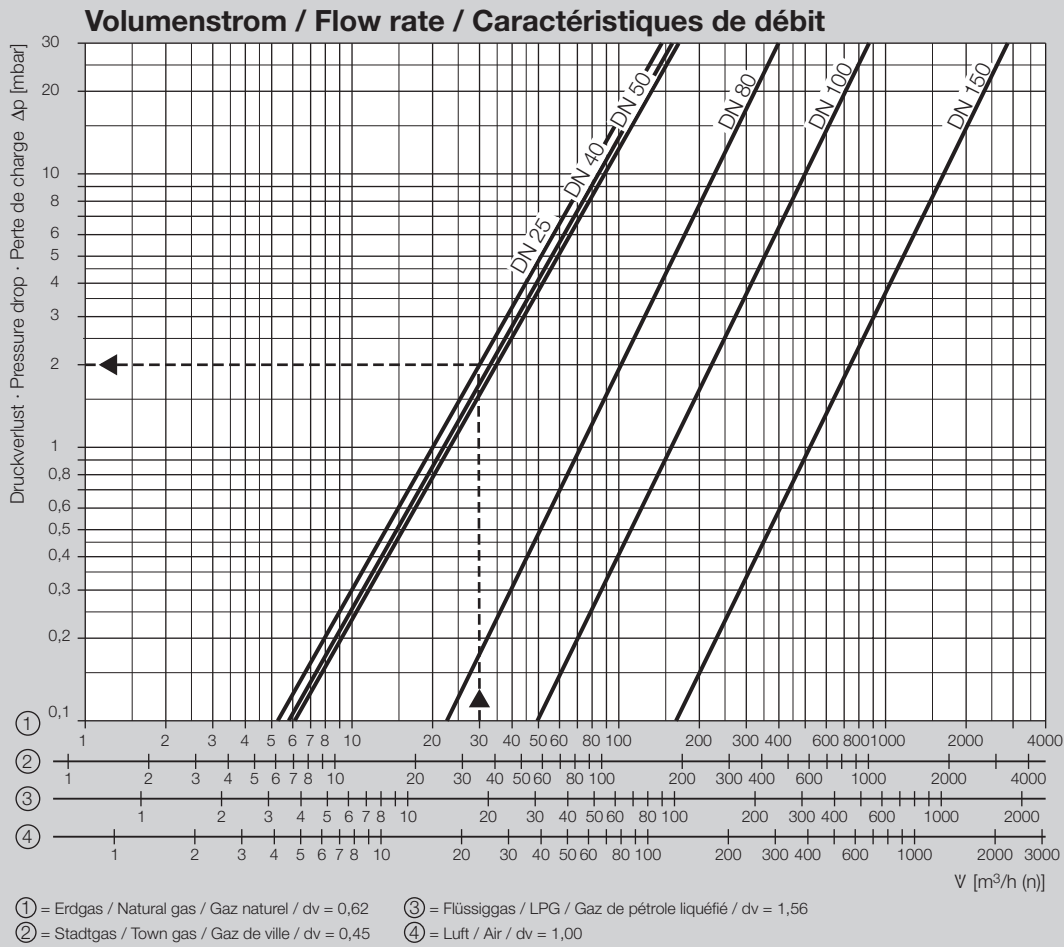
## Typenschlüssel

### Type code

### Code de type

Typ/type	DE	250	Z	100	-40	B*
Mechanischer Zählwerkskopf Mechanical counter head Totalisateur mécanique	} = DM					
Elektronischer Zählwerkskopf Electronic counter head Totalisateur électronique	} = DE					
Durchfluss-Nennwert [m <sup>3</sup> /h] Nominal flow rate Débit nominal	} 10, 16, 25, 40, 65, 100, 160, 250, 400, 650, 1000					
Rp-Gewinde Rp thread Taraudage Rp	} = R		Zwischenflansch Intermediate flange Bride intermédiaire	} = Z		
Nennweite Nominal diameter Diamètre nominal	} 25, 40, 50, 80, 100, 150					
Max. Eingangsdruck p <sub>e</sub> Max. inlet pressure p <sub>e</sub> Pression amont maxi. p <sub>e</sub>	4 bar für Gas und Luft 4 bar for gas and air 4 bar pour gaz et air		} = 40		16 bar für Luft und Inertgase (DM/DE..Z auch für Gas) 16 bar for air and inert gas (DM/DE..Z also for gas) 16 bar pour air et gaz inerte (DM/DE..Z pour gaz également)	
Schnittstelle für M-Bus M-Bus interface Interface M-Bus	} = B*					

\* Wenn „ohne“, entfällt diese Angabe.  
 \* If "none", this specification is omitted.  
 \* Si non applicable, cette mention est omise.



**Ablesehinweis**

Bei Ablesen müssen Betriebskubikmeter angetragen werden. Der dann abgelesene Druckverlust  $\Delta p$  ist mit dem absoluten Eingangsdruck in bar (Überdruck + 1) zu multiplizieren um die Dichteänderung des Mediums zu berücksichtigen. (Zur Auswahl eines Durchflussmengen-zählers siehe Datentabelle.)

**Beispiel**

Volumenstrom = 30 m³/h, Erdgas  
 Eingangsdruck = 4 bar,  
 30 m³/h → DN 25 → 2 mbar  
 $\Delta p = 2 \times (4+1) = 10$  mbar  
 am Durchflussmengen-zähler

**Read-off information**

Operating cubic metres must be used on the flow rate axis when reading off. The pressure loss  $\Delta p$  read off must then be multiplied by the absolute inlet pressure in bar (gauge pressure + 1) in order to allow for the change in the density of the medium. (See Data table for selection of a flow meter).

**Example**

Flow rate = 30 m³/h, natural gas  
 Inlet pressure = 4 bar,  
 30 m³/h → DN 25 → 2 mbar  
 $\Delta p = 2 \times (4+1) = 10$  mbar  
 at the flow meter

**Recommandation pour la lecture**

Lors d'une lecture du diagramme, on appliquera des mètres cubes de service puis on multipliera la perte de charge  $\Delta p$  à la pression amont absolue en bars (surpression +1) afin de prendre en compte la variation de densité. (pour le choix du débitmètre adapté, voir table de données).

**Exemple**

Débit réel = 30 m³/h, gaz naturel  
 Pression amont = 4 bar,  
 30 m³/h → DN 25 → 2 mbar  
 $\Delta p = 2 \times (4+1) = 10$  mbar  
 au débitmètre