

Elektro-Pneumatische Ventile (NC) Typenreihe EPVA / AEPV

Electro-pneumatic-valve (NC) type series EPVA / AEPV



Elektro- Pneumatkventil

Mit EG-Baumusterprüfbescheinigung und Produkt ID.-Nr. gemäß der EG- Gasgeräte richtlinie (90/396/EWG)

Electro-pneumatic-valve

With EC-design test certification and product ID no. in conformance with EC-guideline for gas devices (90/396/EEC)

Anwendung:

Als automatische Absperrventile, welche die Gaszufuhr an Gasbrennern und Gasgeräte, und den Gasdurchfluss in Rohrleitungen absperren und freigeben.

Application:

As automatic shut-off valves, witch open and close the gas folw to gas burners and gas equipment and also open and close the flow rates in pipe network.

Hauptmerkmale

- Bei den Elektro Pneumatikventilen der Baureihe -EPVA und AEPV handelt es sich um direkt gesteuert, stromlos geschossene Sicherheits-Absperrventile nach DIN EN 13611, DIN 3394-1 und DIN-EN 161 mit Pneumatik- Antrieb.
- Medium: Brenngase der 1., 2. und 3. Gasfamilie sowie sonstigen neutralen Gase.
- Betätigung durch 3/2-wege Steuerventil der Typenreihe 10-EVD 2...
- Steuermedium: Druckluft min 4bar - max. 10bar
- Einbaulage: mit stehendem oder liegendem Antrieb.
- Betriebsdruck:
0-1 bar, 0-2 bar, 0-2,5 bar 0-3 bar, 0-4 bar, 0-6 bar
- Mediumtemperatur: -20°C bis +60°C (263K bis 333K)
- Umgebungtemperatur: -20°C bis +60°C (263K bis 333K)
- Antrieb durch einseitig beaufschlagten Kolben mit Rückstellfeder.
- Schalzhäufigkeit: 1000 Schaltungen/h

Main characteristics

- *The Electro-pneumatic-valves -EPVA nad AEPV is a directly controlled, currently- closed safety shut-off valve acc. to DIN-EN 13611, DIN 3394-1 and DIN-EN 161 with pneumatic drive.*
- *Medium: Fuel-gases of the 1st, 2nd and 3rd gas-family, as well as other neutral gases.*
- *Actuation by 3/2-way control valve, range of types 10- EVD 2...*
- *Control meduim is compressed air, min 4bar - max. 10bar*
- *Fitting position: vertical or horizontal drive.*
- *Operating pressure:*
0-1 bar, 0-2 bar, 0-2,5 bar 0-3 bar, 0-4 bar, 0-6 bar
- *Medium temperature range: -20°C bis +60°C (263K bis 333K)*
- *Ambient temperature range: -20°C bis +60°C (263K bis 333K)*
- *Drive with single-side pressurised piston with return spring.*
- *Switchinh cycles: 1000 cycles/h*

Optional

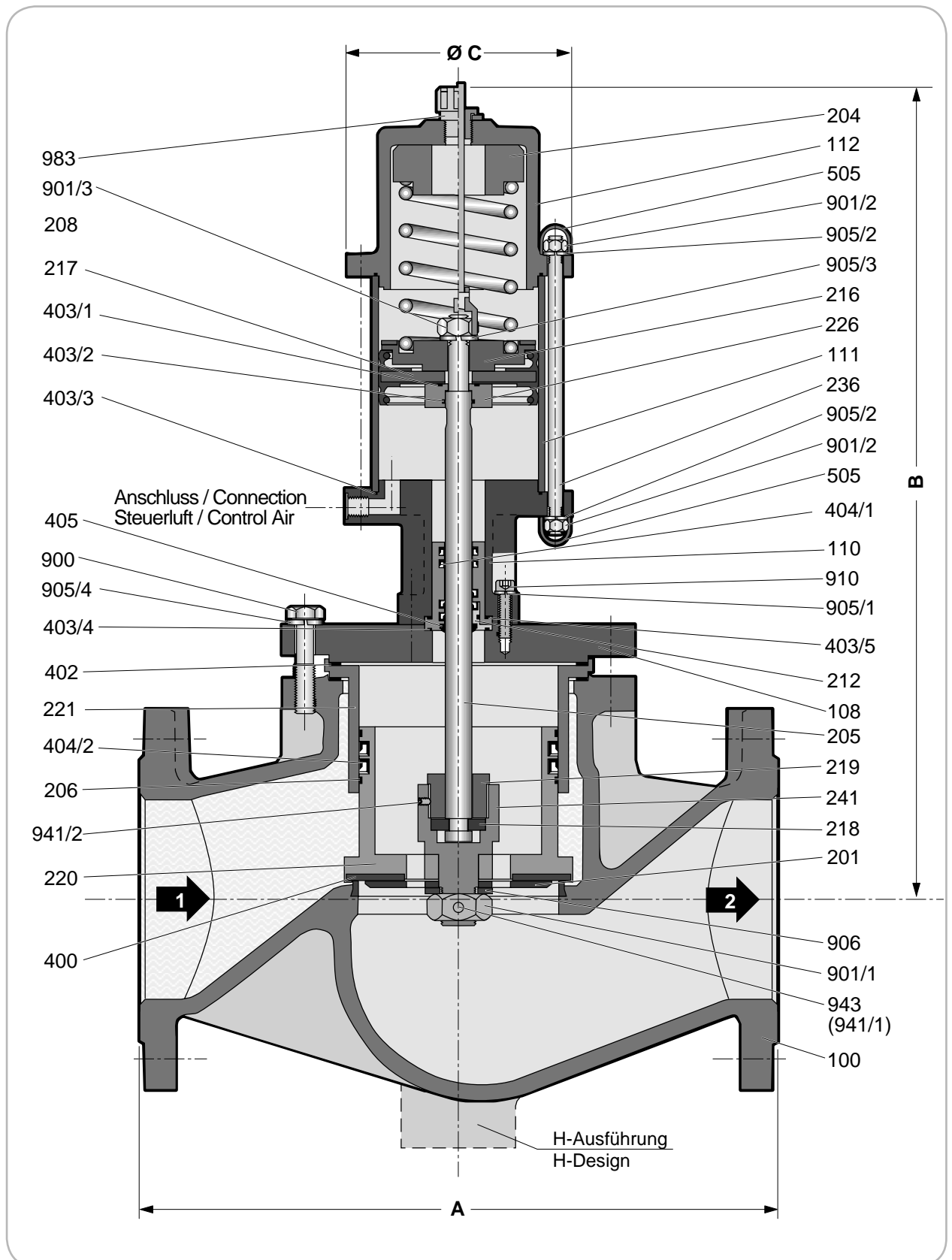
- Endschalteranbau
- Hydraulische Öffnungs-/ Schließverzögerung
- Hauptmengeneinstellung
- Aufstellung im Freien
- Steuerventil für Ex-Zone 1,2
- Messanschlüsse
- Ventilgehäuse: EN-JS 1024, Stahlguss, Edelstahl
- Ausführung für aggressive Medien

Option

- *Limit switch mounting*
- *Hydraulic opening / closing delay*
- *Adjustment main flow rates*
- *Outdoor installation*
- *Control valve in Ex-zone 1,2*
- *Instrument terminal*
- *Valve chamber: EN-JS 1024, cast steel, stainless steel*
- *Design for aggressive medium*

Elektro- Pneumatikventil 10-4 EPVA

Electro- pneumatic- valve 10-4 EPVA



Stückliste / list of parts

Pos./ Item	Benennung	Description	Pos./ Item	Benennung	Description
100	Ventilgehäuse	valve chamber	236	Stiftschraube	stud
108	Gehäuseflansch	housing flange	241	Ventilaufhängung	valve disk mounting
110	Distanzstück	spacer	400	Ventiltellerdichtung	valve disk sealing
111	Pneumatikzylinder	pneumatic cylinder	402	Flachdichtung	gasket
112	Federdom	spring cap	403/X	O-Ring	o-ring
201	Tellerscheibe	disk washer	404/X	Lippenring	lip-ring
204	Federführung	spring guide	405	Abstreifring	scraper ring
205	Ventilspindel	valve spindle	503	Druckfeder	pressure spring
206	Führungsring	guide ring	505	Schutzkappe	protective cap
208	Schlagdämpfung	sound insulation	900	Sechskantschraube	hex. head screw
212	Spindelführung	spindle guide	901/X	Sechskantmutter	hex. nut
216	Federteller	spring disk	905/X	Federring	lock washer
217	Antriebskolben	drive piston	906	Scheibe	washer
218	Zweiteiliger Ring	two-piece ring	910	Zylinderschraube	cylinder head screw
219	Spindelmutter	spindle nut	941	Gewindestift	setscrew
220	Ausgleichskolben	balance piston	943	Spannstift	spring dowel sleeve
221	Kolbenführung	piston guide	983	Entlüftungstopfen	exhaust plug
226	Dichtstück	sealing piece			

Typ Type	Nennweite Size DN	PN	Baumaße Dimension			Gewicht Weight Kg	Pneumatiktrieb Pneumatic-drive KA	Prod. ID. Nr. Prod. Identification No.	K _v 100 m ³ /h	K _v 100 m ³ /h (H)#
			A	B	ØC					

Typenreihe	Series	0-10 bar / 0-145 PSI									
10-4	EPVA 150(H)-4	150	16	480	600	170	86	120	CE-0085 AS 0514	287	373
10-4	EPVA 200(H)-4	200	16	600	720	210	157	160	CE-0085 AS 0514	506	560
10-4	EPVA 250(H)-4	250	16	730	775	210	265	160	CE-0085 AS 0514	780	880
10-4	EPVA 300(H)-4	300	16	850	855	265	410	200	CE-0085 AS 0514	1150	1273

Ausführung Ventilgehäuse (H) / valve chamber design (H)

Sonderausführung / special design

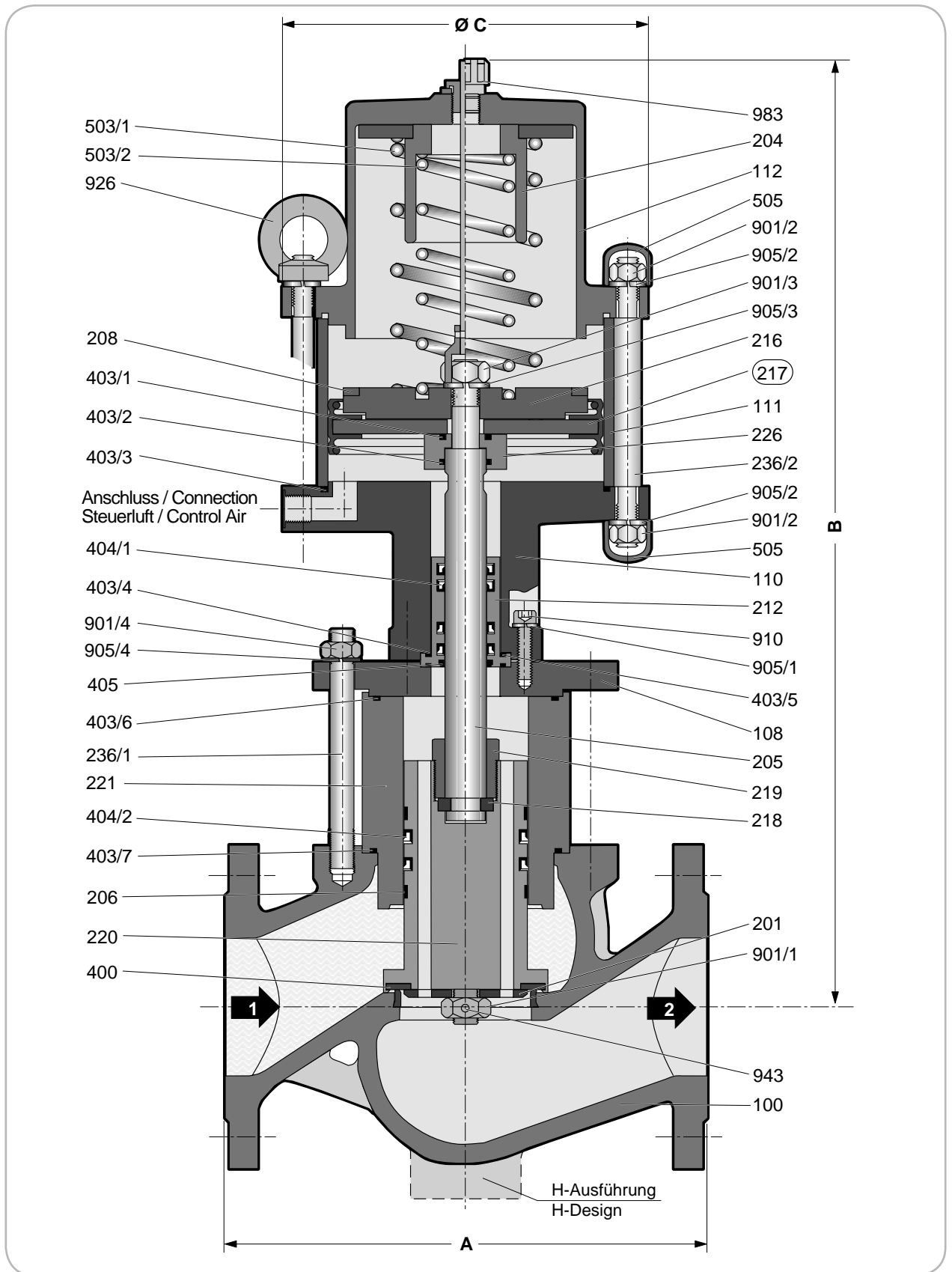
Typ Type	Nennweite Size DN	PN	Baumaße Dimension			Gewicht Weight Kg	Pneumatiktrieb Pneumatic-drive KA	Prod. ID. Nr. Prod. Identification No.	K _v 100 m ³ /h	K _v 100 m ³ /h (H)#
			A	B	ØC					

Typenreihe	Series	0-40 bar / 0-580 PSI									
40-40	EPVA 150-3*	150	40	480	610	170	95	120	CE-0085 AQ 0728	287	373

* Eigenmedium gesteuert: Steuerdruck 12 - 40bar / controlled by proper medium: control pressure 12 - 40bar

Elektro- Pneumatikventil 16/40-4 EPVA

Electro- pneumatic- valve 16/40-4 EPVA



Stückliste / list of parts

Pos./ Item	Benennung	Description	Pos./ Item	Benennung	Description
100	Ventilgehäuse	valve chamber	221	Kolbenführung	piston guide
108	Gehäuseflansch	housing flange	226	Dichtstück	sealing piece
110	Distanzstück	spacer	236/X	Stiftschraube	stud
111	Pneumatikzylinder	pneumatic cylinder	400	Ventiltellerdichtung	valve disk sealing
112	Federdom	spring cap	403/X	O-Ring	o-ring
201	Tellerscheibe	disk washer	404/X	Lippenring	lip-ring
204	Federführung	spring guide	405	Abstreifring	scraper ring
205	Ventilspindel	valve spindle	503/X	Druckfeder	pressure spring
206	Führungsring	guide ring	505	Schutzkappe	protective cap
208	Schlagdämpfung	sound insulation	901/X	Sechskantmutter	hex. nut
212	Spindelführung	spindle guide	905/X	Federring	lock washer
216	Federteller	spring disk	910	Zylinderschraube	cylinder head screw
217	Antriebskolben	drive piston	926	Ringmutter	ring nut
218	Zweiteiliger Ring	two-piece ring	943	Spannstift	spring dowel sleeve
219	Spindelmutter	spindle nut	983	Entlüftungstopfen	exhaust plug
220	Ausgleichskolben	balance piston			

Typ Type	Nennweite Size DN	PN	Baumaße Dimension			Gewicht Weight Kg	Pneumatiktrieb Pneumatic-drive KA	Prod. ID. Nr. Prod. Identification No.	K _{V 100} m ³ /h	K _{V 100} m ³ /h (H)#
			A	B	ØC					

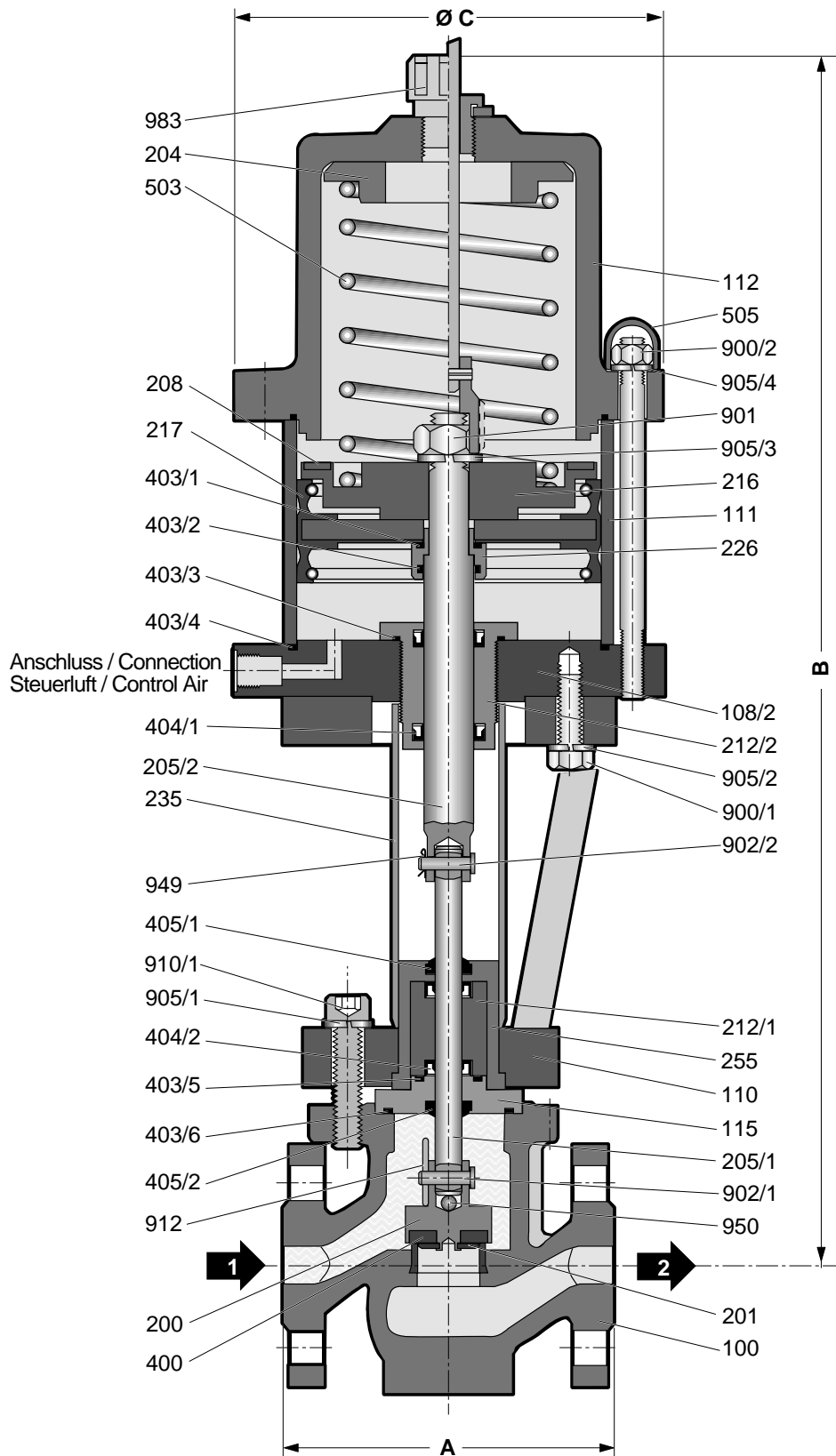
Typenreihe	Series	0-16 bar / 0-232 PSI									
16-4	EPVA 15N(H)-4	40	16	200	485	170	29	120	CE-0085 AQ 0725	23	22
16-4	EPVA 20N(H)-4	50	16	230	595	210	38	160	CE-0085 AQ 0725	35	38
16-4	EPVA 25N(H)-4	65	16	290	615	210	45	160	CE-0085 AQ 0725	59	59
16-4	EPVA 30N(H)-4	80	16	310	585	210	54	160	CE-0085 AQ 0725	80	94
16-4	EPVA 100(H)-4	100	16	350	695	265	75	200	CE-0085 AQ 0725	122	145

Typenreihe	Series	0-40 bar / 0-580 PSI									
40-4	EPVA 15N(H)-4	40	40	200	485	170	29	120	CE-0085 AQ 0725	23	22
40-4	EPVA 20N(H)-4	50	40	230	595	210	38	160	CE-0085 AQ 0725	35	38
40-4	EPVA 25N(H)-4	65	40	290	615	210	45	160	CE-0085 AQ 0725	59	59
40-4	EPVA 30N(H)-4	80	40	310	585	210	54	160	CE-0085 AQ 0725	80	94
40-4	EPVA 100(H)-4	100	40	350	695	265	75	200	CE-0085 AQ 0725	122	145

Ausführung Ventilgehäuse (H) / valve chamber design (H)

Elektro- Pneumatikventil AEPV

Electro- pneumatic- valve AEPV



Stückliste / list of parts

Pos./ Item	Benennung	Description	Pos./ Item	Benennung	Description
100	Ventilgehäuse	valve chamber	255	Führungsteil	guide piece
108/X	Gehäuseflansch	housing flange	400	Ventiltellerdichtung	valve disk sealing
110	Distanzstück	spacer	403/X	O-Ring	o-ring
111	Pneumatikzylinder	pneumatic cylinder	404/X	Lippenring	lip-ring
112	Federdom	spring cap	405/X	Abstreifring	scraper ring
115	Dichtplatte	sealing board	503	Druckfeder	pressure spring
200	Ventilteller	valve disk	505	Schutzkappe	protective cap
204	Federführung	spring guide	900/X	Sechskantschraube	hex. head screw
205/X	Ventilspindel	valve spindle	901	Sechskantmutter	hex. nut
208	Schlagdämpfung	sound insulation	902/X	Bolzen	bolt
212/X	Spindelführung	spindle guide	905/X	Federing	lock washer
213	Gewinding	threaded ring	910/X	Zylinderschraube	cylinder head screw
215	Tellerschraube	plate screw	912	Splint	split-pin
216	Federteller	spring disk	949	SL-Sicherung	SL-retainer
217	Antriebskolben	drive piston	950	Kugel	ball
226	Dichtstück	sealing piece	983	Entlüftungsstopfen	exhaust plug
235	Distanzrohr	distance pipe			

Typ Type	Nennweite Size DN	PN	Baumaße Dimension			Gewicht Weight Kg	Pneumatiktrieb Pneumatic-drive KA	Prod. ID. Nr. Prod. Identification No.	K _{v 100} m ³ /h
			A	B	ØC				

Typenreihe	Series	0-40 bar / 0-580 PSI								
40-4 AEPV	5N	15	40	130	475	170	19	120	CE-0085 AP 0471	5
40-4 AEPV	7N	20	40	150	475	170	20	120	CE-0085 AP 0471	8
40-4 AEPV	10N	25	40	160	475	170	20	120	CE-0085 AP 0471	9

Typenreihe	Series	0-30 bar / 0-435 PSI								
30-4 AEPV	12N	32	40	180	510	170	23	120	CE-0085 AP 0471	15

Funktionsbeschreibung

Öffnungsvorgang:

Durch Öffnen des 3/2 Wege Steuerventils strömt das Steuermedium unterhalb des Antriebskolbens (217). Das Steuermedium drückt den Antriebskolben (217) gegen die Druckfeder (503) und öffnet über die Ventilspindel (205) den mit Druck beaufschlagten Ausgleichskolben (220) oder Ventilteller (200). Das Ventil ist offen.

Schließvorgang:

Das Ventil schließt durch Abschalten, Ausfall oder Unterbrechung der Stromenergie zum Steuerventil. Das komprimierte Steuermedium im Pneumatik- Antrieb wird über den Schnellentlüfter mit Schalldämpfer und das Steuerventil abgeblasen.

Description of Function

Opening procedure:

When opening the 3/2 way control valve the control medium flows under the drive piston (217). The control medium pushes the drive piston (217) against the pressure spring (503) and opens - via the valve spindle (205) - the balance piston (220) or valve disk (200) that is pressure impinged. The valve is open.

Closing procedure:

The valve closes by switching off, interruption or failure of power energy to control valve. The compressed control medium in the pneumatic drive is blown-off via the quick-venting mechanism with sound absorber and the control valve.

Weitere Informationen siehe Betriebs- und Wartungsanleitung (BTA) 220.100.001
Further information see operating and mounting manual (BTA) 220.100.002

Lieferprogramm

Production programme

• elektro - magnetventile	electro-magnetic-valves
• elektro - pneumatikventile	electro-pneumatic-valves
• mengen - regelklappen	volume-regulating-butterfly-valves
• mengen - regelschieber	flow-control-valves
• mengen - einstellarmaturen	flow-adjusting-valves
• sonderarmaturen	special fittings

Typenschlüssel

10	0 - 10 bar zul. Betriebsdruck
16	0 - 16 bar zul. Betriebsdruck
30	0 - 30 bar zul. Betriebsdruck
40	0 - 40 bar zul. Betriebsdruck
-4	min. Steuerdruck
EPV	Elektro-Pneumatikventil
A	Klasse A nach DIN 3394-1
AEPV	Elektro-Pneumatikventil (Klasse A)
5N(H) - 300(H)	Nennweite Flanschausführung
-4	Baumustergeprüft
Z	hydraulische Öffnungsverzögerung
02	VG: EN-JS 1049, Dichtelemente NBR
03	VG: 1.0619N, Dichtelemente NBR
04	VG: 1.4408, Dichtelemente NBR
32	VG-Anschlussflansch n. DIN EN 1092-1
33	VG-Anschlussflansch n. ANSI B16.5 RF
59	Kompressoreinheit
65	1 St. Mechanischer Endlagenschalter
66	2 St. Mechanischer Endlagenschalter
73	1 St. Mechanischer Ex-Endlagenschalter
74	2 St. Mechanischer Ex-Endlagenschalter
81	1 St. Induktiver Näherungsschalter
82	2 St. Induktiver Näherungsschalter

Key to Types

10	0 - 10 bar max. operating pressure
16	0 - 16 bar max. operating pressure
30	0 - 30 bar max. operating pressure
40	0 - 40 bar max. operating pressure
-4	minimum control pressure
EPV	Elektro-pneumatic-valve
A	Class A acc. to DIN 3394-1
AEPV	Elektro-pneumatic-valve (class A)
5N(H) - 300(H)	Nominal size flange design
-4	Type-examination tested
Z	Hydraulic opening delay
02	Vb: EN-JS 1049, sealing element NBR
03	Vb: 1.0619N, sealing element NBR
04	Vb: 1.4408, sealing element NBR
32	Vb. Flange connection acc. to DIN EN 1092-1
33	Vb. Flange connection acc. to ANSI B16.5 RF
59	Compressor unit
65	1 pce. mechanical limit switch
66	2 pce. mechanical limit switch
73	1 pce. mechanical Ex-limit switch
74	2 pce. mechanical Ex-limit switch
81	1 pce. inductive proximity switch
82	2 pce. inductive proximity switch